



شرکت تکام

راهنمای نصب و بهره برداری

TITAN-900G-R

6KVA~10KVA

1/1 & 3/1

Series

V0.1

www.tacomups.com

فهرست مطالب

۴	دستورالعمل های مهم ایمنی
۵	۱. معرفی محصول
۵	۱.۱. سازگاری الکترومغناطیسی
۷	۱.۲. امکانات و مزایا
۷	۱.۳. مدل ها
۷	۱.۴. شکل ظاهری
۹	۱.۵. توضیحات مربوط به سیستم
۹	۱.۵.۱. برطرف کننده ضربه ولتاژ گذرا (TVSS) و فیلتر های EMI/RFI
۱۰	۱.۵.۲. مدار اصلاح ضریب توان رکتیفایر (EFC)
۱۰	۱.۵.۳. اینورتر
۱۰	۱.۵.۴. شارژر باتری ها
۱۰	۱.۵.۵. مبدل DC به DC
۱۰	۱.۵.۶. باتری ها
۱۰	۱.۵.۷. بای پس استاتیک
۱۱	۱.۶. حالت های کاری دستگاه UPS
۱۴	۱.۷. مشخصات فنی محصول
۱۵	۲. نصب
۱۵	۲.۱. باز کردن و بازرسی بسته بندی دستگاه UPS
۱۵	۲.۲. نصب کابینت اصلی
۱۹	۲.۳. اتصال برق ورودی و خروجی دستگاه UPS
۲۱	۲.۴. نصب و بهره برداری از دستگاه های UPS دارای زمان بک آپ طولانی با باتری بیرونی
۲۲	۲.۵. نحوه اتصال کابل های پارالل یا موازی
۲۳	۲.۶. اتصال کابل های ارتباطی مربوط به کارت های پارالل دستگاه ها در سیستم موازی
۲۵	۳. کنترل ها و نشانگرها
۳۴	۴. کارکرد
۳۴	۴.۱. حالت های کارکرد دستگاه UPS

۳۴.....	۴,۱,۱. روشن کردن دستگاه UPS در حالت کاری نرمال
۳۴.....	۴,۱,۲. روشن کردن دستگاه UPS بدون وجود برق اصلی شهر و با استفاده از انرژی ذخیره شده در باتری ها
۳۴.....	۴,۱,۳. خاموش کردن دستگاه UPS در حالت کاری نرمال
۳۵.....	۴,۱,۴. خاموش کردن دستگاه UPS در حالت کاری استفاده از انرژی ذخیره شده در باتری ها
۳۵.....	۴,۲. کارکرد دستگاه به صورت موازی
۳۵.....	۴,۲,۱. روشن کردن دستگاه های UPS در حالت موازی
۳۶.....	۴,۲,۲. خاموش کردن دستگاه های UPS در حالت موازی
۳۶.....	۴,۲,۳. چگونگی نصب و اضافه کردن یک دستگاه UPS جدید به سیستم موازی
۳۶.....	۴,۲,۴. چگونگی خارج کردن و حذف یک دستگاه UPS از سیستم موازی
۳۷.....	۵. درگاه های ارتباطی
۳۷.....	۵,۱. درگاه های ارتباطی RS232 و USB
۳۷.....	۵,۲. درگاه EPO
۳۸.....	۵,۳. کارت های هوشمند(در صورت نیاز و سفارش مشتری)
۴۰.....	۶. عملیات سرویس و نگهداری
۴۰.....	۶,۱. عملیات سرویس و نگهداری باتری ها
۴۰.....	۶,۲. نصب باتری ها
۴۱.....	۶,۳. دستورالعمل تعویض باتری ها
۴۱.....	۶,۴. موارد احتیاط
۴۱.....	۶,۵. بررسی دوره ای وضعیت دستگاه UPS
۴۲.....	۷. رفع عیب
۴۸.....	ضمیمه A: تنظیمات مربوط به پارالل
۵۱.....	ضمیمه B: مدت زمان برق دهی باتری ها
۵۲.....	اطلاعات مربوط به بازیافت طبق استاندارد WEEE

دستورالعمل های مهم ایمنی

این دستورالعمل ها را به دقت مطالعه کرده و به خاطر بسپارید.

این دفترچه راهنما شامل دستورالعمل های مهمی برای ایمنی کاربران به هنگام استفاده از دستگاه UPS می باشد. قبل از اقدام به استفاده و بهره برداری از دستگاه سیستم تامین برق بدون وقفه (UPS) کلیه دستورالعمل های ایمنی و بهره برداری از آن را به دقت مطالعه نمایید. لطفاً به همه هشدارهای مندرج در برجسب های روی خود دستگاه و درون این دفترچه راهنما پایبند بوده و آنها را جدی گرفته و همچنین تمامی دستورالعمل های مربوط به استفاده و بهره برداری از دستگاه را دنبال کنید. کاربران می توانند این دستگاه را بدون نیاز به آموزش قبلی خاصی مورد استفاده و بهره برداری قرار دهند. این محصول فقط جهت مصارف صنعتی و تجاری طراحی و تولید شده است. این دستگاه برای استفاده جهت پشتیبانی از بارها و مصرف کننده های مهم و حساس طراحی شده که حداکثر بار مجاز قابل اتصال به آن نباید از مقدار ذکر شده بر روی برجسب مشخصات آن تجاوز نماید. در اصل این دستگاه جهت محافظت و پشتیبانی از تجهیزات پردازش داده و دیتا سنترها طراحی شده است. لطفاً در صورت ایجاد هرگونه پرسشی با نزدیکترین نمایندگی مجاز در محل زندگی خود و یا واحد خدمات پس از فروش شرکت سازنده دستگاه تماس بگیرید. طراحی این دستگاه به نحوی است که برای بهره برداری از آن شما به یک سیستم زمین یا ارتینگ مناسب نیاز خواهید داشت. همچنین مشخصات برق ورودی دستگاه می تواند 220/230/240Vac و فرکانس 50/60Hz باشد که در کارخانه این تغذیه به صورت پیش فرض روی ولتاژ 220Vac و فرکانس 50Hz تنظیم شده است. در این دفترچه راهنما دستورالعمل ها و نکات مهم نصب و همچنین هشدارهای مربوط به آن بیان شده است.

4

ورودی این دستگاه (UPS(6-20KVA@220/230/240Vac) به صورت سه سیمه (فاز، نول و ارت) برای مدل های 1/1 و پنج سیمه (سه فاز، نول و ارت) برای مدل های 3/1 طراحی شده است.

⚠️ هشدار: عدم نصب و استفاده صحیح از باتری ها می تواند برای کاربران باعث بروز برق گرفتگی شده و همچنین جریان بالای اتصال کوتاه آنها خطر آتش سوزی را به دنبال داشته باشد لذا قبل از اقدام به نصب، سرویس و یا تعویض باتری ها نکات ایمنی بیان شده در زیر را رعایت نمایید.

- حتماً از دستکش و کفش های عایق لاستیکی استفاده کنید.
- انگشتر، ساعت و سایر وسایل و زیور آلات فلزی را از دست خود بیرون آورده و از خود دور کنید.
- حتماً از ابزار آلات و آچارهایی که دسته آنها به خوبی عایق شده اند استفاده کنید.
- هرگز ابزار آلات و سایر اشیاء فلزی را روی باتری ها قرار ندهید.
- اگر چنانچه بنا به هر دلیلی باتری ها آسیب دیده و یا نشانه هایی از نشتی مواد الکترولیت داخل آنها به بیرون مشاهده نمودید فوراً با نزدیک ترین نمایندگی مجاز شرکت سازنده دستگاه تماس گرفته و مراتب را به اطلاع آنها برسانید.
- هرگز باتری ها را در آتش نیندازید زیرا با این کار ممکن است باعث انفجار آنها شوید.
- کلیه امور مربوط به بررسی، جابجایی و تعویض باتری ها را حتماً با هماهنگی و مشورت نزدیک ترین نمایندگی شرکت سازنده دستگاه در محل زندگی خود انجام دهید.

⚠️ هشدار: اگرچه دستگاه UPS با در نظر گرفتن همه نکات ایمنی برای افراد طراحی و ساخته شده است اما با این حال استفاده نادرست از آن می تواند منجر به خطر برق گرفتگی برای آنها و یا بروز آتش سوزی شود. جهت اطمینان بیشتر از ایمنی و سلامت خود به هنگام استفاده از دستگاه موارد ایمنی بیان شده در زیر را رعایت نمایید.

- قبل از اقدام به تمیز کردن دستگاه UPS حتما آن را خاموش کرده و از برق شهر جدا کنید.
- دستگاه UPS را به وسیله یک دستمال خشک تمیز کرده و هرگز برای این کار از شویندهای مایع و یا اسپری های تمیز کننده استفاده نکنید.
- هرگز منافذ تهویه هوا که روی بدنه دستگاه تعبیه شده اند را مسدود نکرده و یا چیزی را وارد آنها ننمائید. همچنین تحت هیچ شرایطی اقدام به باز کردن درب دستگاه نکنید.
- سیم های برق ورودی دستگاه UPS را هرگز به پریزهای دیواری آسیب دیده و خراب متصل ننمائید.

۱. معرفی محصول

جهت انتخاب این مدل از دستگاه تامین برق بدون وقفه (UPS) به شما تبریک می گوئیم. این دستگاه UPS دارای توان مجاز نامی 6-20KVA می باشد که برای فراهم کردن برق مورد نیاز کامپیوترها و سایر تجهیزات الکترونیکی حساس طراحی و تولید شده است. این فصل توضیحات مختصری شامل امکانات، مدل ها، شکل ظاهری، اصول کارکرد و مشخصات فنی دستگاه UPS را به شما ارائه می نماید.

۱.۱. سازگاری الکترومغناطیسی

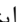
* ایمنی	
IEC/EN 62040-1-1	
* EMI	
Conducted Emission IEC/EN 62040-2	گروه C3
Radiated Emission IEC/EN 62040-2	گروه C3
* EMS	
ESD IEC/EN 6100-4-2	سطح ۴
RS IEC/EN 6100-4-3	سطح ۳
EFT IEC/EN 6100-4-4	سطح ۴
SURGE IEC/EN 6100-4-5	سطح ۴
سیگنال های فرکانس پایین IEC/EN 6100-2-2	

هشدار:

این محصول جهت کاربرد در محیط های تجاری و صنعتی مورد استفاده قرار می گیرد بنابراین لازم است جهت جلوگیری از بروز اختلال در کار سیستم به هنگام نصب و بهره برداری از آن یک سری اقدامات ثانویه اضافه صورت پذیرد.

توجه:

تولید این دستگاه به صورت محدود بوده و صرفا جهت توزیع و فروش به شرکای خاص می باشد که ممکن است جهت جلوگیری از اختلال در کار دستگاه در هنگام نصب آن به یک سری اقدامات اضافه نیاز پیدا کنیم.

بهره برداری از دستگاه UPS تنها در محیط های سرپوشیده با بازه حرارت محیطی $0-40^{\circ}\text{C}$ ($32-104^{\circ}\text{F}$) مقدور می باشد. دستگاه UPS را باید در یک محیط تمیز و به دور از هرگونه گرد و خاک، رطوبت، مایعات و گازهای قابل اشتعال و همچنین مواد خورنده اسیدی نصب نمود. این دستگاه دارای قطعات داخلی غیر قابل تعمیر برای کاربران به جز اجزاء داخلی کابینت باتری ها می باشد. دکمه فشاری  روی پنل دستگاه UPS هیچ گونه ایزولاسیون الکتریکی را با اجزاء داخلی دستگاه ندارد. به خاطر وجود خطر برق گرفتگی و یا بروز آتش سوزی تحت هیچ شرایطی اقدام به تعمیر و دستکاری قطعات داخلی دستگاه ننمائید. اگر چنانچه علائم نشان داده شده روی پنل دستگاه با دستورالعمل های به کارگیری آن همخوانی نداشته و یا قادر به تغییر عملکرد آن نبودید استفاده از دستگاه را فوراً متوقف نموده و تمامی ایرادات به وجود آمده را به فروشنده و یا واحد خدمات پس از فروش شرکت سازنده دستگاه اطلاع دهید. سرویس باتری ها فقط باید توسط افراد ماهر و آموزش دیده شرکت سازنده و آن هم با رعایت کلیه نکات ایمنی صورت گیرد. هرگز اجازه ندهید افراد غیر مجاز به باتری ها دسترسی داشته و یا اقدام به سرویس و تعمیر آنها نمایند. لازم است باتری ها به طرز صحیح و مناسب دورانداخته شوند و در صورت نیاز به دورانداختن آنها طبق قوانین و مقررات زیست محیطی محل زندگی خود عمل نمائید.

هرگز تجهیزات و مصرف کننده هایی مانند دریل برقی، جارو برقی، سشوار و موتورهای الکتریکی که می توانند باعث ایجاد بار و جریان اضافه در خروجی دستگاه شوند را به آن متصل ننمائید.

هرگز تجهیزات مهم و حیاتی، مخصوصا وسایلی که مستقیماً با جان انسان ها مرتبط هستند مانند تجهیزات پزشکی، آسانسور و غیره را به دستگاه UPS متصل ننمائید.

قرار دادن تجهیزات مغناطیسی ذخیره اطلاعات مانند فلاپی دیسک، هارد دیسک، نوار کاست و غیره بر روی دستگاه UPS ممکن است باعث پاک شدن اطلاعات ذخیره شده روی آنها شود.

قبل از اقدام به تمیز کردن دستگاه UPS آن را خاموش کرده و از برق جدا کنید. و برای اقدام به این کار حتماً باید از پارچه نرم و خشک استفاده کرده و هرگز از مواد شوینده مایع و اسپری ها استفاده ننمائید.

۱.۲. امکانات و مزایا

امکانات و مزایای دستگاه UPS به شرح زیر می باشد:

- ✧ فراهم نمودن برق مصرفی مورد نیاز بارها و مصرف کننده های متصل به آن با اطمینان بیشتر نسبت به نسل های قبلی.
- ✧ دارای تکنولوژی کنترلی کاملا دیجیتال بر پایه DSP با قابلیت اطمینان و عملکرد الکتریکی بالا.
- ✧ قابلیت تنظیم خودکار سرعت چرخش فن ها با توجه به شرایط بارها، ولتاژ ورودی و حالت کاری انتخاب شده برای دستگاه.
- ✧ جریان و ولتاژ شارژ باتری قابل کنترل به صورت دیجیتال در مقایسه با نسل های قبلی که در آنها به صورت سخت افزاری و ثابت بوده اند.
- ✧ پیوستگی و تداوم برق فوق العاده زیاد.

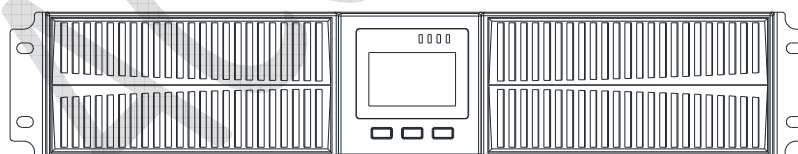
۱.۳. مدل ها

مدل های تولید شده این محصول در جدول شماره ۱-۱ بیان شده اند.

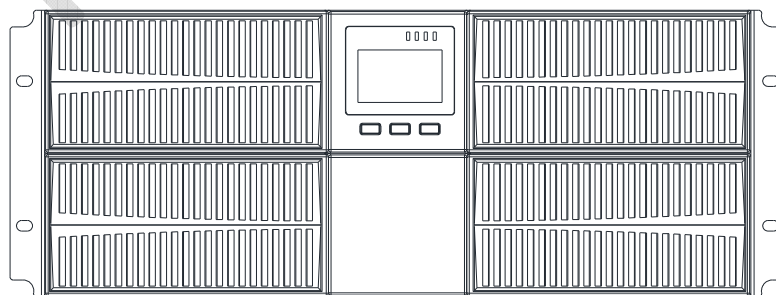
جدول ۱-۱: مدل ها

نوع	توان نامی	مدل
مدل دارای زمان بک آپ طولانی با باتری بیرونی	6KVA/6KW	TITAN-906G-R
	10KVA/10KW	TITAN-9010G-R
مدل دارای باتری داخلی	6KVA/6KW	TITAN-906G-RS
	10KVA/10KW	TITAN-9010G-RS

۱.۴. شکل ظاهری

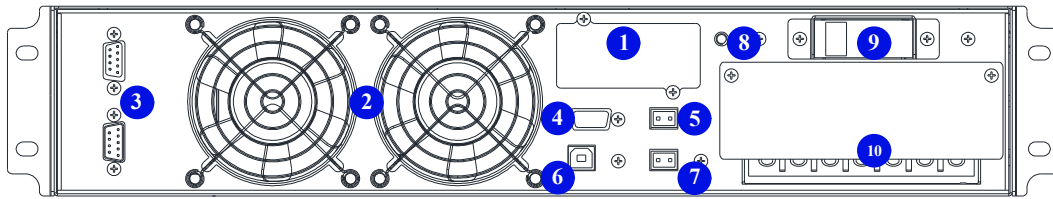


906G-R & 9010G-R

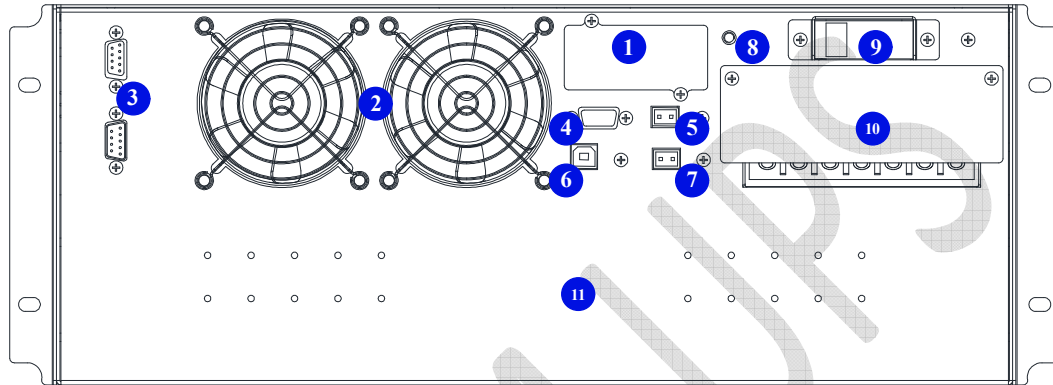


906G-RS & 9010G-RS

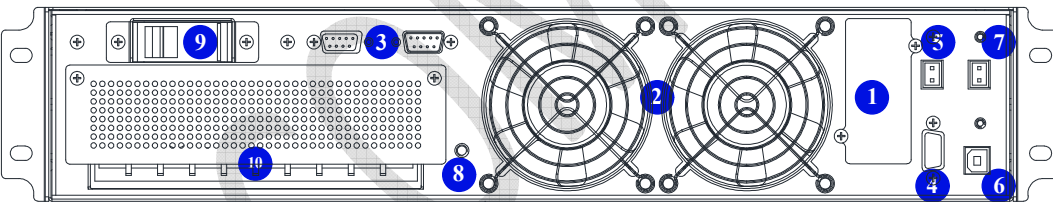
شکل ۱-۱: نمای جلو دستگاه UPS



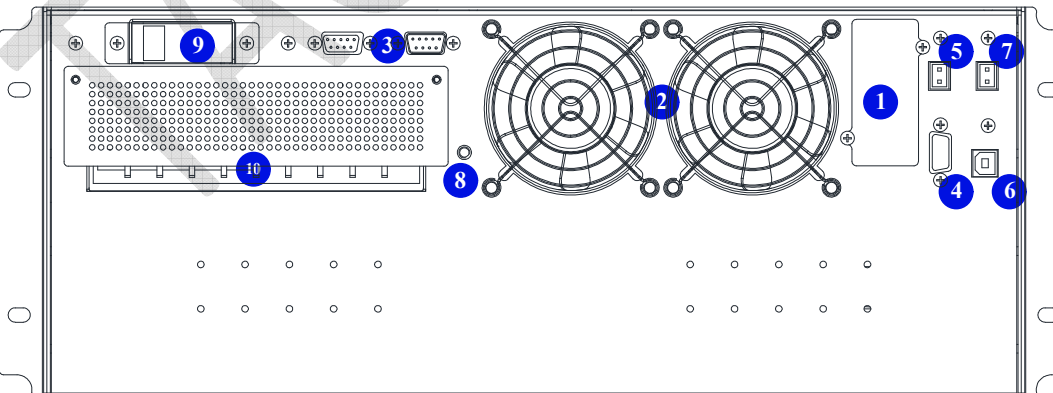
906G-R & 9010G-R



906G-RS & 9010G-RS



906G-R-3/1 & 9010G-R-3/1



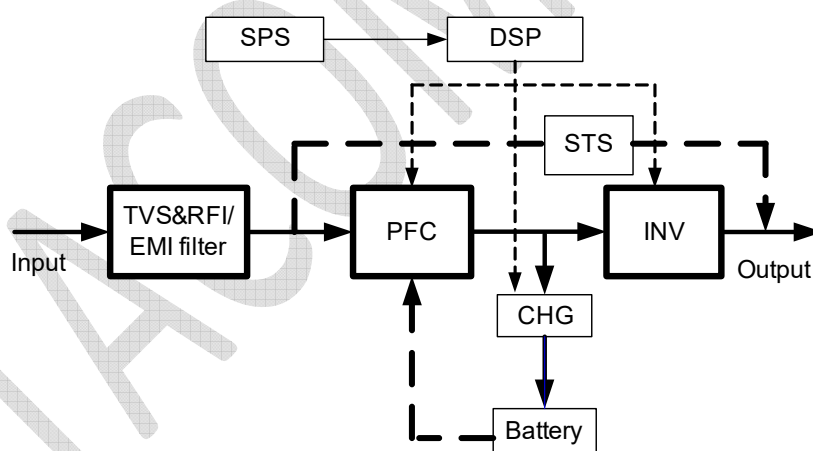
906G-RS-3/1 & 9010G-RS-3/1

شکل ۱-۲: نمای پشتی دستگاه UPS

همان گونه که در شکل ۱-۲ نشان داده شده است پنل پشتی دستگاه دارای قسمت های بیان شده در زیر می باشد:

۱. SNMP: که این دستگاه کانکتور آن از نوع DB9 بوده و جهت اتصال به نرم افزارهای مانیتورینگ دستگاه مورد استفاده قرار می گیرد.
۲. فن ها: که دارای کنترل سرعت چرخش فن ها به صورت هوشمند می باشند.
۳. .
۴. دستگاه ارتباطی RS232: که این دستگاه کانکتور آن از نوع DB9 بوده و جهت اتصال به نرم افزارهای مانیتورینگ دستگاه مورد استفاده قرار می گیرد.
۵. EPO: خیر.
۶. دستگاه ارتباطی USB: که کانکتور آن از نوع B می باشد و جهت اتصال به نرم افزارهای مانیتورینگ دستگاه مورد استفاده قرار می گیرد.
۷. دستگاه اختیاری سنسور دمای باتری ها
۸. محل بسته شدن سیم ارت
۹. فیوز بای پس: جهت حفاظت از صاعقه
۱۰. درپوش فلزی محل قرار گرفتن ترمینال ها
۱۱. پک باتری ها

۱.۵. توضیحات مربوط به سیستم



شکل ۱-۳: سیستم داخلی دستگاه UPS

۱.۵.۱. برطرف کننده ضربه ولتاژ گذرا (TVSS) و فیلتر های EMI/RFI

این قسمت از دستگاه UPS امکان حفاظت در برابر صاعقه را فراهم نموده و همچنین دارای فیلترهای اختلال الکترومغناطیسی (EMI) و فرکانس رادیویی (RFI) می باشد. که آنها وجود هرگونه اختلال موجود در برق اصلی شهر را به حداقل رسانده و تجهیزات مهم و حساس متصل شده به خروجی دستگاه UPS را در برابر آنها محافظت می نمایند.

۱.۵.۲. مدار اصلاح ضریب توان رکتیفایر (EFC)

در حالت کاری نرمال دستگاه UPS مدار اصلاح ضریب توان رکتیفایر (PFC) برق ورودی AC شهر را به برق DC رگوله شده جهت مصرف اینورتر تبدیل می نماید. که در این مرحله باید گفت شکل موج جریان و ولتاژ برق ورودی دستگاه UPS تقریباً به صورت ایده آل می باشد.

با استخراج و بررسی شکل موج برق ورودی دو موضوع زیر را باید مدنظر داشته باشیم:

- ✧ برق اصلی شهر با حداکثر کارایی و بازده خود توسط دستگاه UPS مورد استفاده قرار می گیرد.
- ✧ میزان اعوجاج برگشتی به خط برق اصلی شهر کاهش می یابد. که این امر باعث می شود که برق ایمن و بدون اعوجاجی برای سایر وسایل برقی داخل ساختمان که به خروجی دستگاه UPS متصل نشده اند فراهم می گردد.

۱.۵.۳. اینورتر

در حالت عادی اینورتر از خروجی ولتاژ DC مدار تصحیح ضریب توان استفاده نموده و آن را به برق AC رگوله شده با شکل موج کاملاً سینوسی تبدیل می کند. در صورت قطع برق ورودی دستگاه (برق اصلی شهر) اینورتر انرژی مورد نیاز خود را به وسیله باتری ها و از طریق مبدل DC به DC تامین می نماید. در هر دو حالت کاری اینورتر دستگاه UPS آنلاین بوده و به طور مداوم برق AC خروجی را به صورت خیلی تمیز و دقیق تولید می کند.

۱.۵.۴. شارژر باتری ها

شارژر باتری ها از انرژی DC موجود بر روی باس DC استفاده کرده و به صورت کنترل شده مرتباً باتری ها را شارژ می نماید. بنابراین واضح است که هر وقت دستگاه UPS به برق اصلی شهر متصل گردد باتری ها به طور خودکار شروع به شارژ شدن می کنند.

۱.۵.۵. مبدل DC به DC

مبدل DC به DC از برق مجموعه باتری ها استفاده کرده و ولتاژ DC آنها را به ولتاژ DC بهینه مورد نیاز برای کار اینورتر تبدیل می نماید. این مبدل دارای یک مدار تقویتی بوده که به عنوان PFC دستگاه نیز مورد استفاده قرار می گیرد.

۱.۵.۶. باتری ها

برای دستگاه های UPS با توان 6KVA و 10KVA دارای باتری داخلی، باتری های مورد استفاده در آن از نوع سربی سیلد اسید بوده که این باتری ها را از هرگونه وابستگی به عملیات سرویس و نگهداری بی نیاز می کند. برای حفظ عمر مفید باتری ها دستگاه UPS را باید در بازه دمای محیطی $15-25^{\circ}\text{C}$ انبار و یا نصب نمائید.

۱.۵.۷. بای پس استاتیک

دستگاه UPS دارای یک مسیر جداگانه برای تامین برق مصرفی بارها در صورت بروز اشکال و یا خرابی در خود را فراهم نموده است. دستگاه UPS در صورت دارا بودن شرایطی مانند بار اضافه، دمای بیش از حد محیط و قطعات داخلی خود و یا ایجاد هر گونه مشکل دیگری به صورت خودکار تامین توان مصرفی بارها را از طریق یک مسیر بای پس ادامه می دهد. عملکرد دستگاه در حالت کاری بای پس به وسیله یک هشدار صوتی و همچنین چشمک زدن چراغ نشانگر LED مربوط به بای پس اعلام می

گردد. برای انتقال بارهای متصل به خروجی دستگاه از اینورتر به مسیر بای پس به صورت دستی فقط کافی است یک بار دکمه های ◀ ▶ + را به طور همزمان فشار دهید.

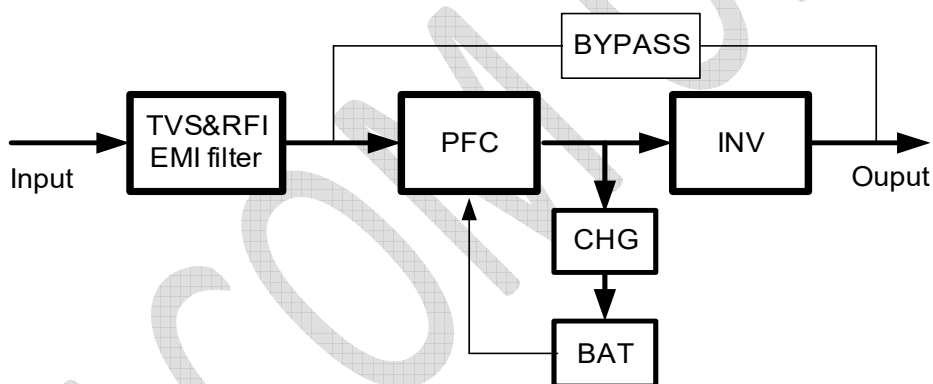
توجه: بدیهی است استفاده از مسیر بای پس برای تامین برق مورد نیاز بارهای متصل شده به دستگاه UPS از این تجهیزات در برابر اختلالات و نوسانات بوجود آمده در برق اصلی شهر محافظت نمی نماید.

۱.۶. حالت های کاری دستگاه UPS

حالت های کاری دستگاه UPS معمولاً شامل حالت نرمال، حالت بای پس، حالت استفاده از انرژی ذخیره شده در باتری ها، حالت صرفه جویی اقتصادی ECO، حالت تبدیل فرکانس و حالت خود سوزی می باشد.

حالت کاری نرمال

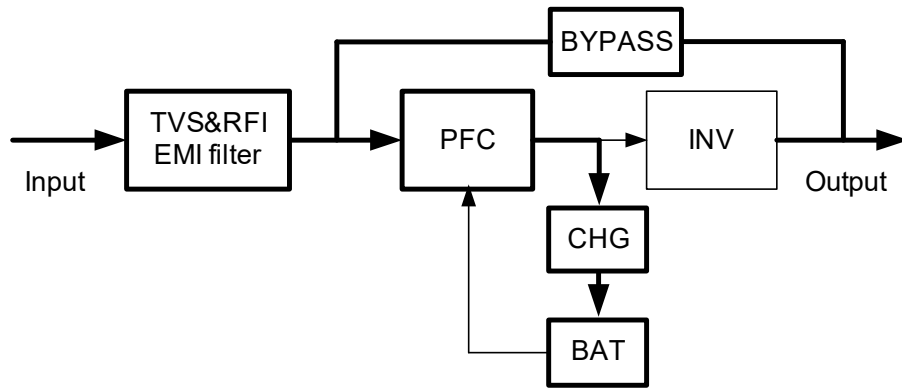
در این حالت کاری همانگونه که در شکل ۴-۱ نشان داده شده است رکتیفایر دستگاه برق تغذیه DC مورد نیاز اینورتر را فراهم می کند و در مرحله بعدی بارها نیز توسط اینورتر تغذیه شده و در این میان شارژر دستگاه نیز باتری ها را شارژ می نماید.



شکل ۴-۱: حالت کاری دستگاه به صورت نرمال

حالت کاری دستگاه UPS روی بای پس استاتیک

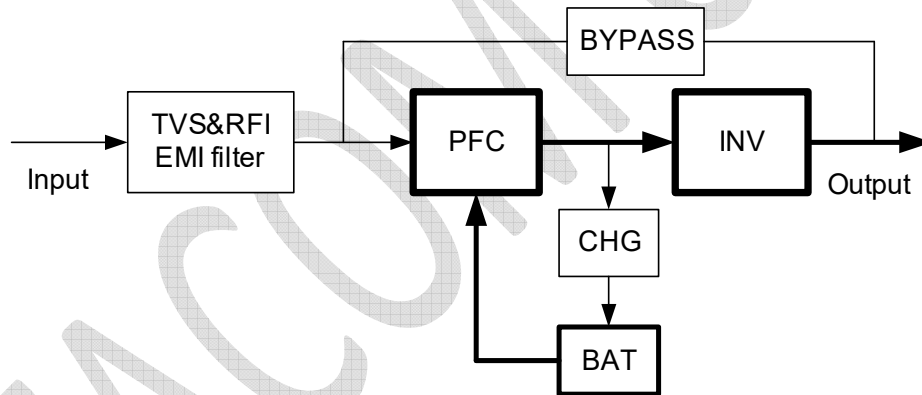
اگر چنانچه اینورتر دستگاه دچار مشکل شده و یا بار اضافه در خروجی دستگاه وجود داشته باشد و همچنین در صورت فشار دادن دکمه های ◀ ▶ + به طور همزمان دستگاه UPS از حالت کاری نرمال به حالت بای پس تغییر وضعیت خواهد داد. بارها نیز در این حالت مستقیماً از برق اصلی شهر تغذیه شده و دیگر دستگاه UPS آنها را در برابر نوسانات و اختلالات برق ورودی محافظت نمی نماید. این حالت کاری در شکل ۵-۱ نشان داده شده است.



شکل ۵-۱: حالت کاری دستگاه روی بای پس

حالت استفاده از انرژی ذخیره شده در باتری ها

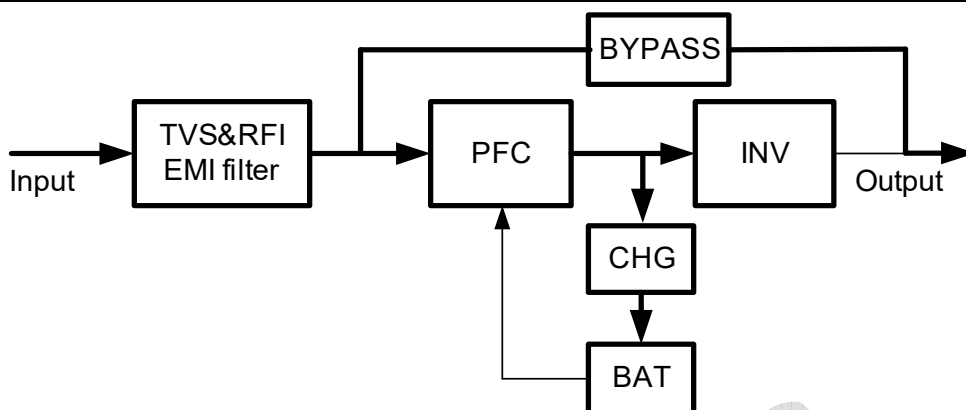
اگر دستگاه UPS روی حالت کاری نرمال باشد و برق ورودی شهر دچار مشکل شده و یا کلا قطع شود دستگاه UPS به حالت استفاده از انرژی ذخیره شده در باتری ها تغییر وضعیت خواهد داد. که در این حالت برق مورد نیاز اینورتر از طریق باتری ها تامین می گردد. همان طور که در شکل ۶-۱ نشان داده شده است.



شکل ۶-۱: حالت کاری استفاده از انرژی ذخیره شده در باتری ها

حالت کاری صرفه جوئی اقتصادی ECO (این حالت فقط هنگام استفاده از دستگاه به صورت تکی در دسترس می باشد)

هنگامی که دستگاه UPS روی حالت کاری صرفه جوئی اقتصادی ECO کار می کند بارها از طریق مسیر بای پس تغذیه شده و اینورتر در حالت آماده به کار یا استندبای به سر می برد و شارژر دستگاه نیز به صورت نرمال به کار خود مشغول می باشد. در این حالت بازده دستگاه به بالای ۹۸٪ می رسد اما در صورتی که دستگاه UPS قادر است بارها را از نوسانات و اختلالات برق ورودی محافظت نماید. حال اگر چنانچه برق ورودی دچار اشکال شده و یا کلا قطع شود دستگاه UPS به حالت کاری استفاده از انرژی ذخیره شده در باتری ها تغییر وضعیت خواهد داد. همانگونه که در شکل ۷-۱ نشان داده شده است.



شکل ۷-۱: حالت کاری صرفه جوئی اقتصادی ECO

حالت کاری تبدیل فرکانس

در این حالت فرکانس نامی ورودی و خروجی دستگاه UPS با یکدیگر تفاوت داشته و استفاده از حالت بای پس نیز مقدور نمی باشد.

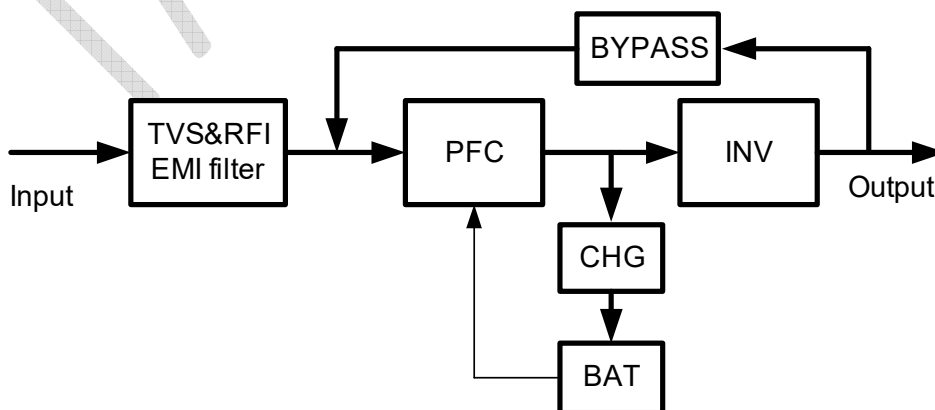
نکته: چنانچه مهلت زمانی مجاز کارکرد دستگاه در شرایط بار اضافه به اتمام برسد دستگاه UPS خروجی خود را قطع می نماید.

نکته: در این حالت کاری باید حداکثر میزان بار مجاز متصل شده به خروجی دستگاه نباید از ۵۰٪ توان نامی آن تجاوز نماید.

13

حالت کاری خود سوزی

اگر چنانچه کاربران تمایل داشته باشند دستگاه UPS در حالت بی باری به کار خود ادامه داده و خاموش نشود می توانند دستگاه UPS را روی حالت خود سوزی تنظیم نمایند که در این حالت یک جریان شناور از مسیر رکتیفایر به اینورتر و در نهایت بای پس به ورودی دستگاه برگشت داده می شود. که در این حالت تنها ۵٪ از توان نامی دستگاه اتلاف می گردد. همانگونه که در شکل ۸-۱ نشان داده شده است.



شکل ۸-۱: کارکرد دستگاه UPS در حالت کاری خود سوزی

۱.۷. مشخصات فنی محصول

۱. مشخصات فنی اصلی

TITAN-9010G-R-3/1 & TITAN-9010G-RS-3/1	TITAN-906G-R-3/1 & TITAN-906G-RS-3/1	TITAN-9010G-R & TITAN-9010G-RS	TITAN-906G-R & TITAN-906G-RS	مدل
PF=1, kVA=kW				توان نامی
50/60				فرکانس(هرتز)
L-L(304-478)Vac		L-N(176-288)Vac		ولتاژ
Max. 20A	Max. 12 A	Max. 60A	Max. 36A	جریان
192Vdc				ولتاژ
Max.67A	Max.40 A	Max. 67 A	Max. 40A	جریان
220(default) /230/240Vac				ولتاژ
45.5 A	27 A	45.5A	27 A	جریان
Max. 95%	Max. 94.5%	Max. 95%	Max. 94.5%	بازده
440 * 88 *650(H) 440 * 176 *660(S)		440 * 88 *580(H) 440 * 176 *660(S)		ابعاد(طول × عمق × ارتفاع) (میلیمتر)
17(H)/67(S)	17(H)/63(S)	14(H)/63(S)	12(H)/58(S)	وزن(کیلو گرم)

۲. کارایی الکتریکی

ورودی			
مدل	ولتاژ	فرکانس	ضریب توان
UPS	Single-phase	40-70Hz	>0.99(Full load)

خروجی					
Crest ratio	ظرفیت بار اضافه	اعوجاج	تلورانس فرکانسی	ضریب توان	دقت تنظیم ولتاژ
3:1 حداکثر	۱۱۰٪ بار: تغییر وضعیت به حالت کاری بای پس، پس از گذشت ۶۰ دقیقه ۱۲۵٪ بار: تغییر وضعیت به حالت کاری بای پس، پس از گذشت ۱ دقیقه ۱۵۰٪ بار: تغییر وضعیت به حالت کاری بای پس، پس از گذشت ۳۰ ثانیه و قطع شدن خروجی دستگاه پس از ۱ دقیقه	THD< 1% Full load (Linear Load)	±0.1 of normal	1	±1%

۳. شرایط محیطی

دما	رطوبت	ارتفاع	دمای انبار کردن
0°C-40°C	<95%	<1000m	0°C- 70°C

نکته: چنانچه دستگاه UPS در مکانی در ارتفاع بالاتر از ۱۰۰۰ متر از سطح دریا نصب و مورد استفاده قرار گیرد از مقدار توان تحویلی دستگاه در خروجی کاسته می شود لطفا جدول زیر را ملاحظه نمایید.

ارتفاع(متر)	1000	1500	2000	2500	3000	3500	4000	4500	5000
توان مجاز	100%	95%	91%	86%	82%	78%	74%	70%	67%

۲. نصب

عملیات سیم کشی و نصب دستگاه UPS فقط باید توسط افراد ماهر و آموزش دیده و آن هم با رعایت کامل مقررات و نکات ایمنی انجام شود.

نکته: نصب و استفاده از دستگاه UPS به صورت مداوم در دمای خارج از محدوده مجاز (15-25°C (59-77°F باعث کاهش طول عمر مفید باتری ها خواهد شد.

۲.۱. باز کردن و بازرسی بسته بندی دستگاه UPS

۱. بسته بندی دستگاه UPS را باز کرده و سپس محتویات داخل کارتن را بررسی نمایید. محتویات بسته بندی دستگاه شامل اقلام زیر می باشد:

➤ یک عدد دستگاه UPS

➤ یک جلد دفترچه راهنما

۲. دستگاه UPS را از نظر ظاهری دقیقاً بررسی نمائید تا چنانچه دستگاه در حین حمل و نقل هرگونه آسیبی دیده باشد را بتوانید ببینید. در صورت مشاهده هر نوع صدمه و آسیب به دستگاه و یا کم بودن هر یک از اقلام داخل بسته بندی آن، دستگاه را روشن نکرده و فوراً مراتب را به شرکت حمل کننده و یا نمایندگی محلی شرکت سازنده آن اطلاع دهید.

۲.۲. نصب کابینت اصلی

دو روش برای نصب دستگاه UPS در اختیار شما می باشد. یعنی نصب به صورت ایستاده و نصب داخل رک. بسته به فضای موجود و تصمیم و شرایط محیطی، شما می توانید یکی از روش های نصب بیان شده را انتخاب کنید.

۱. نکاتی مهم در خصوص نصب دستگاه UPS

۱) دستگاه UPS باید در مکانی با شرایط مطلوب تهویه هوا نصب کرده و به حد کافی آن را از موادی مانند آب، گرد و خاک، گازهای قابل اشتعال و مواد خورنده و اسیدی دور نمائید.

۲) از باز بودن و عدم انسداد تمامی منافذ تهویه هوایی قرار گرفته شده روی پنل های جلویی و پشتی دستگاه اطمینان حاصل نموده و اجازه دهید فضایی حداقل حدود نیم متر در اطراف دستگاه خالی باشد.

۳) در صورتی که برای مدتی دستگاه در محیطی با درجه حرارت پایین بدون استفاده نگهداری شده باشد ممکن است داخل دستگاه به وسیله بخار آب قطرات ریزی تشکیل شده باشند که در این حالت لازم است به اندازه کافی قبل از نصب و استفاده از دستگاه UPS صبر نمائید تا داخل دستگاه کاملا خشک شود زیرا در غیر این صورت احتمال خطر برق گرفتگی برای شما وجود خواهد داشت.

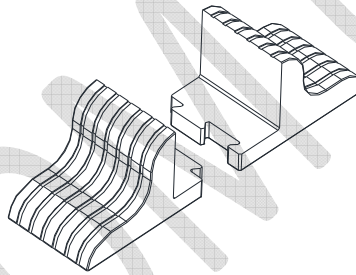
۴) فیوز قطع کننده جریان اضافی برق (CB) و فیوز جریان نشستی یا همان محافظ جان RCD را در خروجی دستگاه UPS نصب کرده از نصب آن در ورودی دستگاه خود داری نمائید.

۲. نصب به صورت ایستاده

حالت های مختلفی برای نصب این دستگاه در اختیار شما می باشد: دستگاه UPS به صورت تکی، دستگاه UPS به همراه یک یا چند پک باتری که روش های نصب همگی کاملا مشابه و یکسان می باشند.

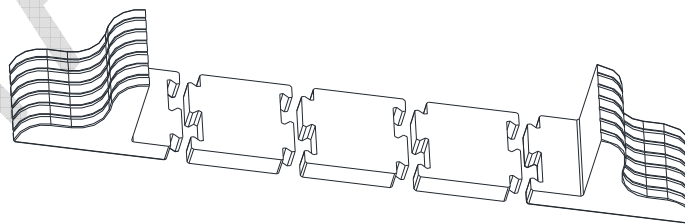
دستورالعمل نصب دستگاه UPS را دنبال کنید:

قدم اول: از درون لوازم همراه با دستگاه پایه های پلاستیکی نگهدارنده آن را بردارید. شکل ظاهری این پایه ها در شکل ۱-۲ نشان داده شده است.



شکل ۱-۲: پایه های پلاستیکی نگهدارنده دستگاه

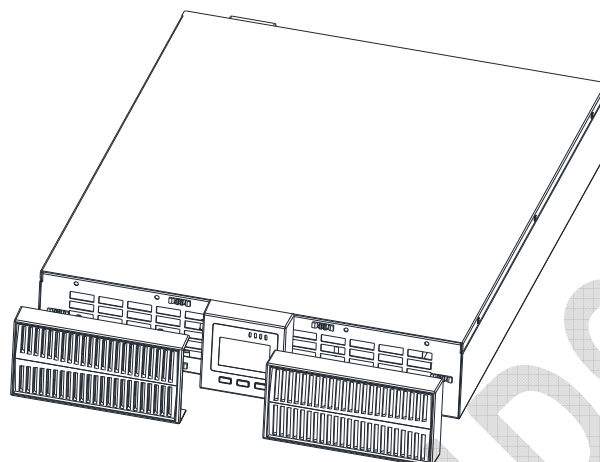
قدم دوم: اگر چنانچه برای دستگاه جهت دارا بودن مدت زمان بک آپ طولانی تر پک باتری بیرونی نیز تهیه نموده اید باید فاصله بین دو پایه پلاستیکی نگهدارنده را مطابق شکل ۲-۲ تنظیم نمائید.



شکل ۲-۲: نصب پایه های پلاستیکی نگهدارنده دستگاه به همراه واسطه های آن

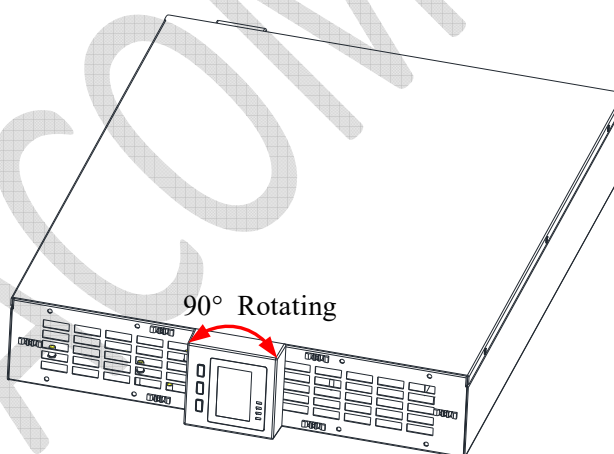
قدم سوم: جهت چرخش پنل نمایشگر و عملیاتی دستگاه را تنظیم نمائید.

۱. پوشش پلاستیکی روی پنل جلویی دستگاه را باز کرده و به آرامی بردارید. همانگونه که در شکل ۲-۳ مشاهده می کنید.



شکل ۲-۳: نحوه برداشتن پوشش پلاستیکی پنل جلو دستگاه UPS

پنل نمایشگر و عملیاتی دستگاه UPS را به آرامی مقداری به طرف بیرون کشیده و آن را در جهت چرخش عقربه های ساعت (در مدل های 1/1) و یا خلاف جهت چرخش عقربه های ساعت (در مدل های 3/1) به مقدار ۹۰ درجه چرخانده و رها کنید. مانند آنچه که در شکل ۲-۴ مشاهده می کنید.



شکل ۲-۴: نحوه چرخاندن پنل نمایشگر و عملیاتی دستگاه UPS

پوشش های پلاستیکی روی پنل جلویی دستگاه UPS را سر جای خود ببندید. در این مرحله پنل نمایشگر و عملکرد دستگاه UPS به مقدار ۹۰ درجه چرخیده است که این امکان را برای کاربران فراهم می کند که به راحتی از بالا بتوانند عبارت های نمایش داده شده روی صفحه نمایشگر LCD دستگاه را بخوانند.

قدم چهارم: دستگاه UPS (و پک باتری آن را) روی پایه های پلاستیکی مربوطه قرار دهید برای این کار هر دستگاه UPS به دو جفت از این پایه ها نیاز دارد همانگونه که در شکل ۲-۵ مشاهده می نمایید.

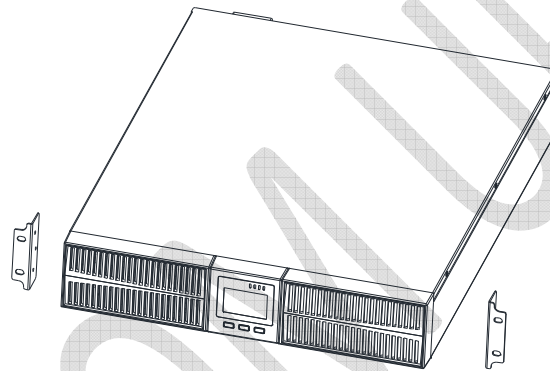
۳. نصب در رک

۱. حالت های مختلفی برای نصب این دستگاه در اختیار شما می باشد: دستگاه UPS به صورت تکی، دستگاه UPS به همراه یک یا چند پک باتری که روش های نصب همگی کاملا مشابه و یکسان می باشند.

چون پک های باتری دستگاه UPS خیلی سنگین است بنابراین ابتدا آن ها را در رک نصب نمائید که برای این کار به کمک دو دوالی سه نفر دیگر در هنگام نصب نیاز دارید. که لطفا نصب آنها را در رک از سمت پائین آغاز کرده و سپس به سراغ بالای رک بیائید.

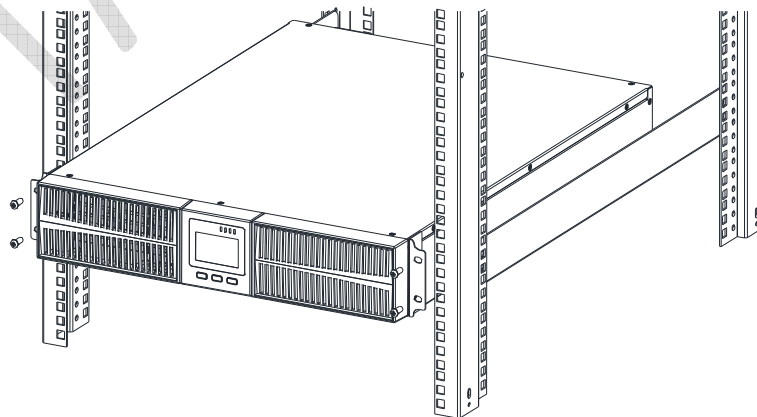
نصب در رک:

دو عدد گوشواره فلزی رک و شش پیچ نمره M4 را از درون لوازم همراه با دستگاه برداشته و سپس گوشواره های فلزی را به وسیله این پیچ ها روی دو طرف بدنه دستگاه UPS ببندید. همانگونه که در شکل ۶-۲ ملاحظه می کنید.



شکل ۶-۲: نصب گوشواره های فلزی رک روی بدنه دستگاه UPS

دستگاه UPS را درون ریل مربوطه داخل رک قرار داده و آن را به طور کامل در امتداد ریل راهنما درون قفسه رک فشار دهید (حرکت دادن و جابجا کردن دستگاه بوسیله گرفتن گوشواره های فلزی بسته شده روی آن ممنوع می باشد) و در انتها دستگاه UPS را به وسیله پیچ های مربوطه روی ستون های رک بسته و محکم کنید. همانگونه که در شکل ۷-۲ نشان داده شده است.



شکل ۷-۲: طریقه نصب دستگاه UPS داخل رک

۲.۳. اتصال برق ورودی و خروجی دستگاه UPS

۱. نکاتی مهم در خصوص نصب دستگاه UPS

- دستگاه UPS باید در مکانی با شرایط مطلوب تهویه هوا نصب کرده و به حد کافی آن را از موادی مانند آب، گرد و خاک، گازهای قابل اشتعال و مواد خورنده و اسیدی دور نمائید.
- از باز بودن و عدم انسداد تمامی منافذ تهویه هوایی قرار گرفته شده روی پنل های جلویی و پشتی دستگاه اطمینان حاصل نموده و اجازه دهید فضایی حداقل حدود نیم متر در اطراف دستگاه خالی باشد.
- در صورتی که برای مدتی دستگاه در محیطی با درجه حرارت پایین بدون استفاده نگهداری شده باشد ممکن است داخل دستگاه به وسیله بخار آب قطرات ریزی تشکیل شده باشند که در این حالت لازم است به اندازه کافی قبل از نصب و استفاده از دستگاه UPS صبر نمائید تا داخل دستگاه کاملا خشک شود زیرا در غیر این صورت احتمال خطر برق گرفتگی برای شما وجود خواهد داشت.
- فیوز قطع کننده جریان اضافی برق (CB) و فیوز جریان نشستی یا همان محافظ جان RCD را در خروجی دستگاه UPS نصب کرده از نصب آن در ورودی دستگاه خود داری نمائید.

۲. نصب

نصب و سیم کشی دستگاه باید طبق شرایط و استانداردهای اداره برق محل زندگیتان آن هم فقط به وسیله افراد ماهر و آموزش دیده مورد تایید شرکت صورت گیرد.

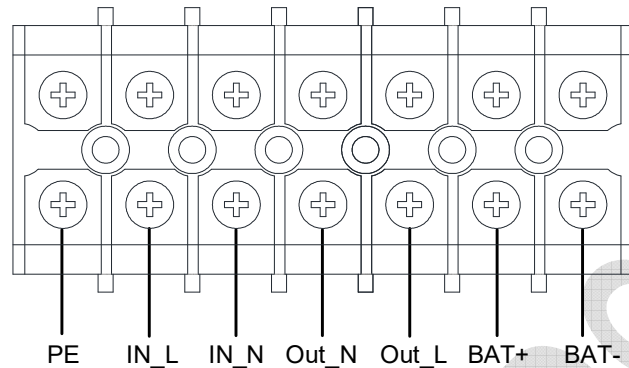
برای ایمنی بیشتر لطفا قبل از نصب حتما کلید اصلی برق ورودی ساختمان را قطع کرده و پس از آن کلید فیوز مربوط به مجموعه باتری ها را نیز در وضعیت باز (قطع) قرار دهید (فقط در مدل های دارای زمان بک آپ طولانی با باتری بیرونی).

- در پوش محافظ محل قرار گیری ترمینال های دستگاه UPS که روی پنل پشتی آن قرار دارد را باز کنید. و حالا برای اتصال سیم ها به ترمینال ها به شکل چاپ شده کنار ترمینال ها توجه نمائید.
- در دستگاه های UPS با توان 6-10KVA برای سیم کشی ورودی و خروجی پیشنهاد می گردد از سیم های استاندارد UL1015 10/8 AWG(6/10mm²) و یا سایر سیم های روکش دار مطابق با استاندارد AWG استفاده نمائید.
- در دستگاه های UPS با توان 15-20KVA برای سیم کشی ورودی و خروجی پیشنهاد می گردد از سیم های استاندارد UL1015 6/4 AWG(16/25mm²) و یا سایر سیم های روکش دار مطابق با استاندارد AWG استفاده نمائید. بهتر این است که در دستگاه های UPS با توان 15-20KVA از سه سیم جداگانه تک رشته UL1015 6/10 (AWG) برای اتصال به ترمینال های ورودی L1، L2 و L3 استفاده گردد.

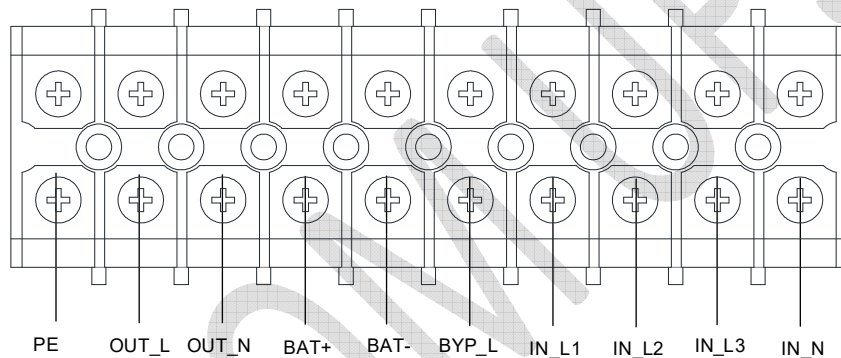
نکته:

هرگز از پریز های برق دیواری به عنوان منبع برق ورودی دستگاه UPS استفاده نکنید زیرا حداکثر جریان مجاز قابل تحمل آنها بسیار پایین تر از حداکثر جریان مجاز ورودی مورد نیاز دستگاه می باشد. در غیر این صورت ممکن است پریز دیواری صدمه دیده و یا حتی آتش بگیرد. برای دستگاه های UPS دارای زمان بک آپ طولانی با باتری بیرونی دقت نمائید که حتما

ظرفیت باتری های متصل شده به آن بیشتر از 24Ah باشد تا دچار مشکل جریان اضافه شارژ نشوند. در غیر این صورت بررسی نمائید که جریان شارژ مورد نیاز باتری ها با جریان شارژ خروجی از شارژر به صورت متناسب تنظیم شده باشند.



TITAN-906G-R/TITAN-906G-RS & TITAN-9010G-R/TITAN-9010G-RS



TITAN-906G-R-3/1 / TITAN-906G-RS-3/1 & TITAN-9010G-R-3/1 / TITAN-9010G-RS-3/1

شکل ۸-۲: دیاگرام طریقه سیم کشی ترمینال های دستگاه

نکته:

از صحت اتصال سیم های ورودی و خروجی به ترمینال های ورودی و خروجی دستگاه و همچنین سفت و محکم بسته شدن آن به ترمینال ها اطمینان حاصل کنید.

۴) سیم های مربوط به باتری ها، ورودی و خروجی را به ترمینال های خود مانند شکل ۸-۲ متصل کنید. برای توان های 15-20KVA کانکتورهای L1، L2 و L3 ورودی را به یکدیگر متصل کرده و در نهایت به سیم فاز برق ورودی متصل نمائید.

۵) پیچ مربوط به اتصال ارت در اصل به محل اتصال سیم های حفاظتی ارت یا زمین که در بین تجهیزات الکتریکی مرسوم است اشاره دارد. قطر سیم ارت باید حداقل مطابق آنچه که در قبل بیان شد آن هم با توجه به مدل دستگاه انتخاب شود. که معمولا سیم ارت با رنگ سبز و یا رنگ سبز همراه با نوارهای زرد مشخص می گردد.

۶) پس از اتمام عملیات نصب دستگاه UPS یک بار دیگر از صحت سیم کشی آن مطمئن شوید.

۷) حتما یک کلید بین خروجی دستگاه UPS و ورودی بارهای متصل شده به آن در نظر گرفته و نصب نمائید.

- ۸) جهت اتصال بارها به خروجی دستگاه UPS ابتدا تمامی بارها را خاموش کرده و پس از آن بارها را به خروجی دستگاه متصل نمائید و در انتها آنها را به صورت یکی پس از دیگری روشن نمائید.
- ۹) مهم نیست دستگاه UPS به برق شهر متصل شده باشد یا خیر اما ممکن است خروجی دستگاه برق دار باشد. زیرا قطعات داخلی دستگاه ممکن است حتی پس از خاموش کردن آن نیز هنوز دارای ولتاژ بالای خطرناکی باشند. برای رفع این مشکل و عدم وجود برق در خروجی دستگاه ابتدا دستگاه را به طور کامل خاموش کرده و سپس از برق اصلی شهر جدا نمائید.
- ۱۰) قبل از راه اندازی و استفاده از دستگاه UPS اجازه دهید تا باتری ها حداقل برای مدت زمان هشت ساعت شارژ شوند. پس از اتصال دستگاه به برق اصلی شهر کلید فیوز برق ورودی را در وضعیت بسته (وصل) قرار دهید که در این حالت دستگاه به طور خودکار شارژ کردن باتری ها را آغاز می نماید. البته شما می توانید بلافاصله پس از اتصال دستگاه به برق شهر و بدون شارژ باتری ها به طور کامل از آن استفاده کنید اما چون باتری ها هنوز به طور کامل شارژ نشده اند ممکن است در صورت قطع برق اصلی شهر زمان برق دهی دستگاه به بارها از طریق باتری از مقدار مورد انتظار شما کمتر باشد.
- ۱۱) در صورت اجبار به اتصال بارهای القایی مانند انواع موتورها و پمپ‌های لیزری به دستگاه UPS باید توان مورد نیاز مجموعه بارها در هنگام راه اندازی را در محاسبه توان دستگاه در نظر داشته باشید. زیرا این گونه بارها و تجهیزات در لحظه راه اندازی توان مصرفیشان بسیار بیشتر از توان نامی آنها می باشد.

۲.۴. نصب و بهره برداری از دستگاه های UPS دارای زمان بک آپ طولانی با باتری بیرونی

۱. در مدل های دارای باتری بیرونی ولتاژ DC نامی دستگاه 192VDC می باشد. هر ۱۶ عدد باتری ۱۲ ولتی سری شده با هم از انواع باتری سیلد اسید و بدون نیاز به سرویس و نگهداری می باشند. برای دستیابی به زمان بک آپ طولانی تر امکان اتصال چندین پک باتری به یکدیگر (به صورت موازی) نیز وجود دارد اما نکته ای که در اینجا حائز اهمیت می باشد این است که باید ولتاژ همه بانک های باتری متصل شده به یکدیگر حتما یکسان بوده و این نکته به شدت تاکید می گردد.
۲. برای دستگاه های UPS با توان 6-10KVA سیم های مصرفی باید با استاندارد (UL1015 10/8 AWG(6/10mm2) و برای دستگاه های مدل 15-20KVA نیز با استاندارد (UL2015 6/4 AWG(16/25mm2) مطابقت داشته باشد. نکات نصب بیان شده در مورد بانک باتری ها باید کاملا رعایت شوند زیرا در غیر این صورت ممکن است کاربران با خطر برق گرفتگی مرگباری روبرو شوند.
- ۱) حتما باید یک فیوز قطع کننده DC بین دستگاه UPS و مجموعه باتری های متصل شده به آن قرار گیرد. ظرفیت فیوز نباید از مقادیر ذکر شده در جدول مشخصات اصلی دستگاه کمتر باشد.
- ۲) کلید فیوز مربوط به مجموعه باتری ها را خاموش کرده و هر ۱۶ عدد باتری را به صورت سری و پشت سرهم به یکدیگر متصل نمائید.
- ۳) ابتدا باید کابل رابط باتری های بیرونی را از سمت مجموعه باتری ها متصل کنید زیرا در غیر این صورت اگر ابتدا به دستگاه UPS متصل کنید ممکن است به وسیله ولتاژ برق خروجی از شارژر دستگاه دچار برق گرفتگی شوید. قطب مثبت باتری ها با سیم قرمز و قطب منفی باتری ها نیز با سیم مشکی به دستگاه UPS متصل می شوند. سیم سبز با نوارهای زرد نیز به عنوان سیم ارت به بدنه جعبه باتری ها وصل می گردد.

۳. دقت نمائید به محض اتمام عملیات اتصال کابل باتری های بیرونی به دستگاه UPS هیچ باری نباید به خروجی دستگاه وصل باشد. ابتدا سیم برق ورودی دستگاه را به درستی متصل کرده و سپس کلید فیوز قطع کننده باتری ها را در وضعیت بسته (وصل) قرار دهید. پس از اتصال برق ورودی به وسیله کلید مربوط به آن بلافاصله دستگاه UPS عملیات شارژ مجموعه باتری ها را آغاز می نماید.

۲.۵. نحوه اتصال کابل های پارالل یا موازی

۱. معرفی کلی

این مدل از دستگاه های UPS امکان اتصال به هم به صورت موازی را دارا می باشند و می توان حداکثر تعداد چهار دستگاه را به صورت موازی به یکدیگر متصل نمود که با این کار می توان با به اشتراک گذاشتن توان های خروجی آنها با هم در مجموع به توان خروجی خیلی بالاتری دست پیدا کرد. ضمناً باید دقت کرد که کد شناسایی یا ID هر یک از دستگاه های UPS موازی شده با هم حتماً باید با یکدیگر متفاوت باشند.

۲. نصب به صورت موازی

۱) برای این کار کاربران باید دو کابل ارتباطی ۱۵ پین استاندارد را که طول آنها حتماً کمتر از سه متر باشد را انتخاب نمایند.

۲) بسیار تاکید می کنیم که برای سیم کشی برق ورودی هر یک از دستگاه های UPS به تنهایی مطابق مطالب بیان شده قبلی سیم های مورد استفاده را انتخاب نمائید.

۳) سیم های خروجی هر یک از دستگاه های UPS را به ورودی کلید فیوز جداگانه در نظر گرفته شده در تابلو توزیع برق خروجی متصل نمائید.

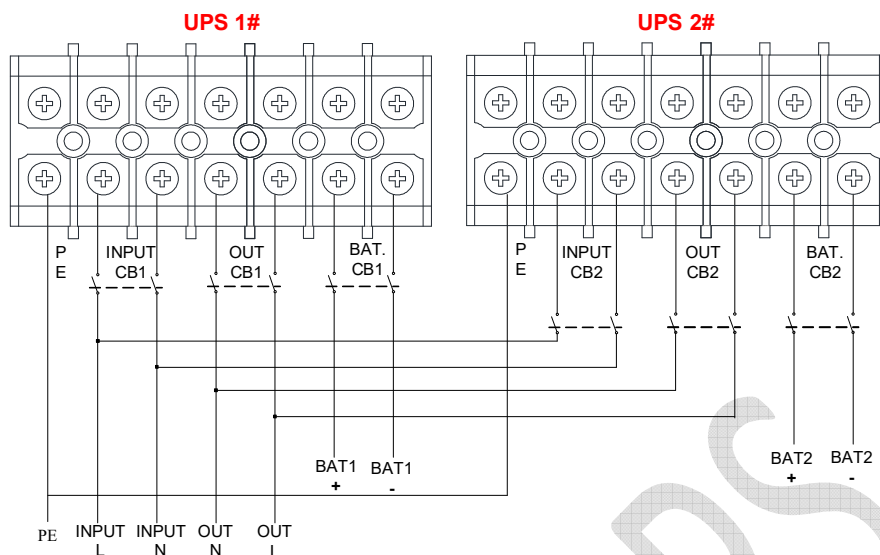
۴) هر یک از دستگاه های UPS را به یک بانک باتری جداگانه تجهیز و متصل کنید.

۵) لطفاً به نقشه سیم کشی مندرج در صفحه بعد مراجعه نموده و از آن جا یک فیوز قطع کننده مناسب برای خروجی هر یک از دستگاه های موازی شده با هم انتخاب کنید.

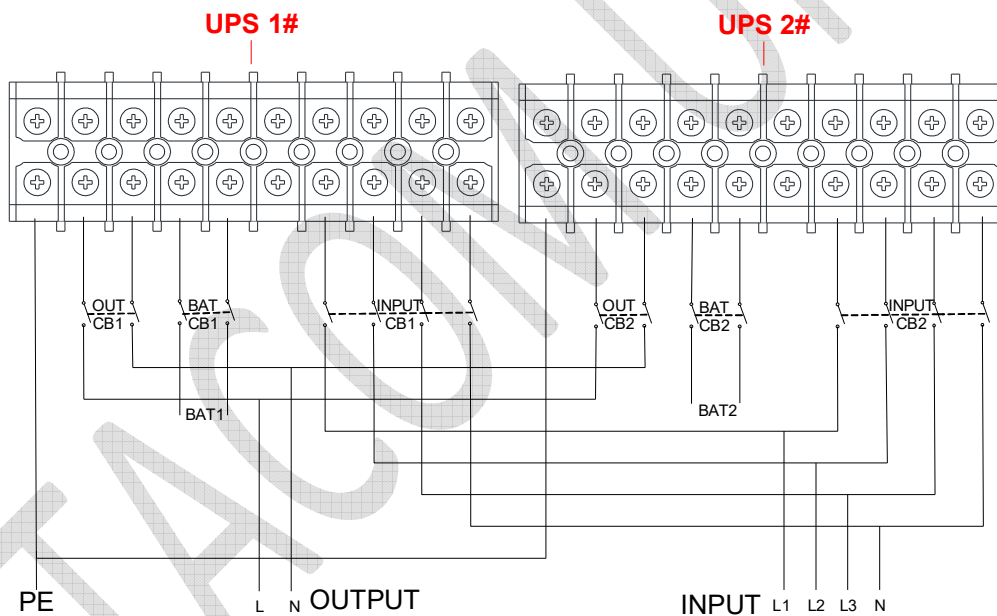
نحوه سیم کشی برق خروجی مورد نیاز دستگاه ها را در موارد بیان شده زیر ملاحظه می نمائید:

- پیشنهاد می گردد که طول سیم های متصل شده به خروجی دستگاه های UPS کمتر از ۲۰ متر باشد.
- اختلاف طول بین سیم های مربوط به ورودی و خروجی هر دستگاه UPS نسبت به سایر دستگاه های موازی شده با هم باید کمتر از ۱۰ درصد باشد.

در شکل بعد طریقه سیم کشی دستگاه های UPS به صورت موازی نشان داده شده است:



TITAN-906G-R/TITAN-906G-RS & TITAN-9010G-R/TITAN-9010G-RS



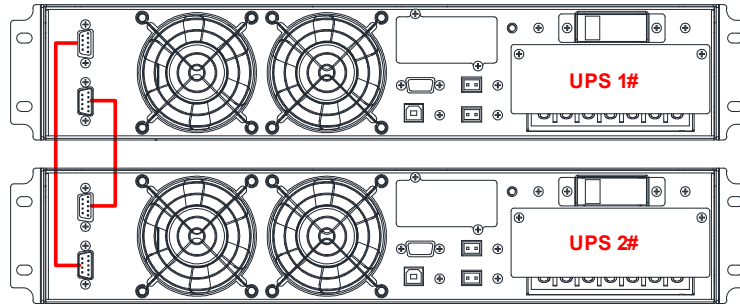
TITAN-906G-R-3/1 / TITAN-906G-RS-3/1 & TITAN-9010G-R-3/1 / TITAN-9010G-RS-3/1

شکل ۹-۲: نحوه سیم کشی دستگاه های UPS در سیستم موازی

۲.۶ اتصال کابل های ارتباطی مربوط به کارت های پارالل دستگاه ها در سیستم موازی

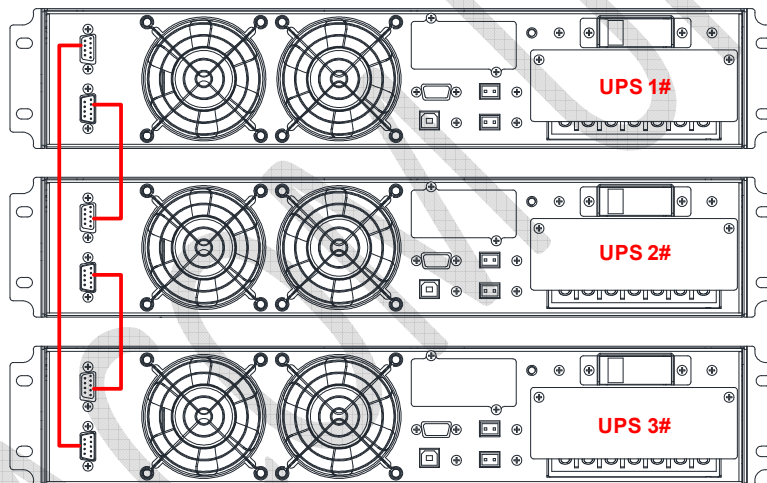
نحوه اتصال کارت های پارالل دستگاه های سیستم موازی به یکدیگر

اگر چنانچه دو دستگاه UPS موازی شده با هم داشته باشیم طریقه اتصال کابل های پارالل آنها به یکدیگر در شکل ۱۰-۲ نشان داده شده است.



شکل ۲-۱۰: طریقه موازی کردن دو دستگاه UPS با هم

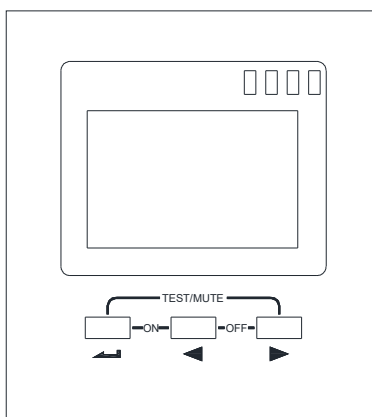
حالا اگر سه دستگاه UPS را بخواهیم با هم موازی کنیم طریقه اتصال کابل های پارالل آنها به یکدیگر در شکل ۲-۱۱ نشان داده شده است.



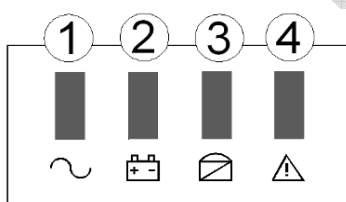
شکل ۲-۱۱: طریقه موازی کردن سه دستگاه UPS با هم

نکته: قبل از آغاز به کار سیستم به صورت موازی بیشتر تنظیمات مربوط به دستگاه های UPS در سیستم به وسیله نرم افزار در قسمت Parallel work mode قابل انجام می باشد که طبق مطالب مندرج در ضمیمه A می توان آنها را پیاده سازی نمود.

۳. کنترل ها و نشانگرها



شکل ۱-۳: پنل نمایشگر دستگاه UPS



توضیحات مربوط به پنل دستگاه UPS

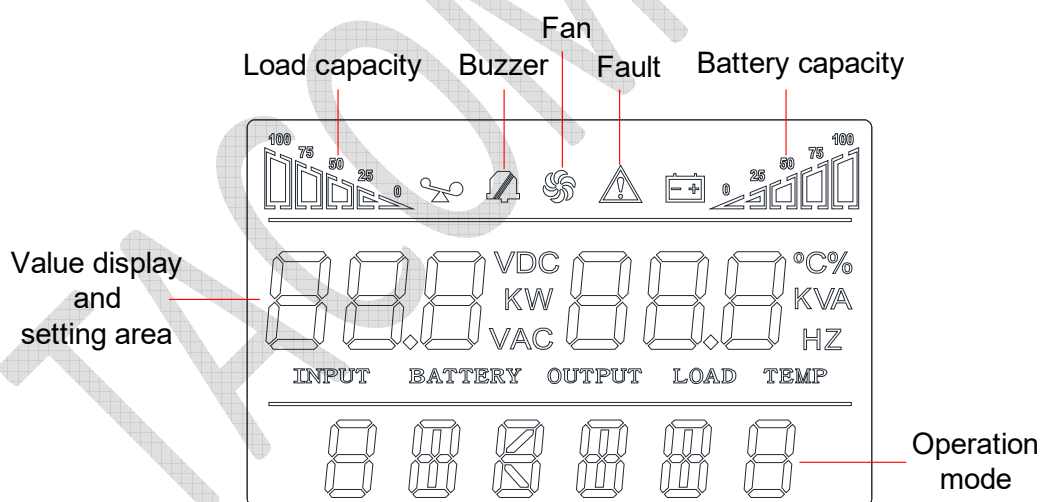
25

کنترل ها	توضیحات
	<p>۱. در حالت کاری استفاده از انرژی ذخیره شده در باتری ها و در شرایطی که برق اصلی شهر قطع می باشد دکمه  را فشار دهید تا دستگاه UPS روشن شود.</p> <p>نکته:</p> <p>هنگامی که دستگاه UPS را برای حالت راه اندازی خودکار تنظیم نموده باشید این کار امکان پذیر نمی باشد.</p>
	<p>۲. دکمه های  + را هنگامی که رکتیفایر آغاز به کار کرده است به صورت همزمان فشار دهید تا اینورتر دستگاه نیز کار خود را آغاز نماید.</p>
	<p>۳. دکمه های  + را به صورت همزمان فشار دهید تا دستگاه UPS با استفاده از انرژی ذخیره شده در باتری ها و بدون وجود برق اصلی شهر کار خود را آغاز نماید.</p>
	<p>۴. دکمه  را فشار دهید تا تنظیمات انجام شده توسط شما در منوی تنظیمات نهایی گردند.</p>
	<p>۵. دکمه  را فشار داده و نگه دارید تا بتوانید به منوی تنظیمات وارد و یا از آن خارج شوید.</p>

<p>۶. هنگامی که دستگاه UPS در حالت کاری نرمال به سر می برد دکمه های ◀ ▶ + را فشار داده و نگه دارید تا گزینه تست خودکار دستگاه فعال شود در غیر این صورت آلام صوتی دستگاه خاموش می گردد که اگر دوباره این کار را تکرار کرده و دکمه های مذکور را فشار داده و نگه دارید دوباره آلام صوتی دستگاه روشن خواهد شد.</p>	
<p>۱. دکمه ▶ را فشار دهید تا بتوانید صفحه بعدی نمایشگر LCD را مشاهده نمایید. ۲. دکمه ▶ را فشار داده و نگه دارید تا به صفحه رخدادهای قبلی دستگاه وارد و یا از آن خارج شوید. ۳. دکمه های ▶ ◀ + را به صورت همزمان فشار دهید تا اینورتر دستگاه خاموش شده و به حالت کاری بای پس تغییر وضعیت دهید. ۴. هنگامی که دستگاه در حالت کاری استفاده از انرژی ذخیره شده در باتری ها قرار دارد دکمه های ▶ ◀ + را به صورت همزمان فشار دهید تا دستگاه UPS به طور کامل خاموش شود.</p>	<p>◀</p>
<p>۱. دکمه ▶ را فشار دهید تا به صفحه قبلی نشان داده شده توسط نمایشگر LCD دستگاه برگردید. ۲. دکمه ▶ را فشار داده و نگه دارید تا تمامی فالت ها و خطاهای ایجاد شده برای سیستم پاک شوند.</p>	<p>▶</p>

توضیحات	نشانه‌ها
<p>این چراغ LED نشان دهنده وضعیت اینورتر دستگاه UPS می باشد: سبز: اینورتر نرمال است. سبز چشمک زن: رکتیفایر و یا اینورتر دستگاه کار خود را آغاز نموده اند و یا دستگاه در وضعیت کاری بای پس(صرفه جویی اقتصادی) به سر می برد. خاموش: رکتیفایر و اینورتر دستگاه UPS خاموش می باشد.</p>	<p>INV</p>
<p>این چراغ LED نشان دهنده وضعیت باتری های دستگاه UPS می باشد: زرد: باتری ها خالی شده اند. زرد چشمک زن: باتری ها کلا قطع بوده یا هشدار صوتی مربوط به حالت استفاده از انرژی ذخیره شده در باتری ها فعال می باشد. خاموش: باتری ها به دستگاه وصل بوده و مشکلی ندارند.</p>	<p>BAT</p>

<p>این چراغ LED نشان دهنده حالت کاری بای پس در دستگاه UPS می باشد:</p> <p>زرد: بای پس دستگاه نرمال بوده و ایرادی ندارد.</p> <p>زرد چشمک زن: هشدار مربوط به کارکرد دستگاه در وضعیت بای پس و یا بروز اشکال در سیستم بای پس دستگاه.</p> <p>خاموش: دستگاه UPS در وضعیت کاری نرمال به سر برده و سیستم بای پس دستگاه نیز ایرادی ندارد.</p>	<p>BYP</p>
<p>این چراغ LED نشان دهنده وجود خطا و یا فالت در سیستم دستگاه UPS می باشد:</p> <p>قرمز: دستگاه UPS در شرایط غیر نرمال بوده و دچار مشکل و یا ایجاد خطا در سیستم شده است.</p> <p>قرمز چشمک زن: نشان دهنده وجود اشکال و یا بروز خطا در دستگاه UPS می باشد.</p> <p>خاموش: دستگاه UPS کاملاً سالم بوده و در شرایط عادی خود به سر می برد.</p>	<p>FAULT</p>



شکل ۲-۳: منوی صفحه نمایشگر LCD دستگاه

صفحه نمایشگر LCD دستگاه UPS به سه ناحیه اصلی تقسیم می گردد: ناحیه نمایش آیکون ها، ناحیه نمایش تنظیمات و متغیرها و در نهایت ناحیه نشان دهنده حالت کاری دستگاه UPS.






- ❖ ناحیه مربوط به نمایش آیکون ها
- ◆ در این ناحیه از صفحه نمایشگر LCD مطالب و اطلاعات زیر نمایش داده می شوند:

- آیكون مربوط به ظرفیت بار و باتری که مقادیر بار متصل شده به خروجی دستگاه و همچنین ظرفیت باقیمانده در باتری های دستگاه UPS را نشان می دهند. که هر یک از مربع های این آیكون ها نشان دهنده ۲۵ درصد از کل ظرفیت مذکور می باشند. آیكون مربوط به ظرفیت بارهای متصل شده به دستگاه هنگامی که دستگاه در شرایط بار اضافه قرار گرفته باشد شروع به چشمک زدن خواهد نمود و همچنین آیكون مربوط به ظرفیت باتری های دستگاه هنگامی که انرژی ذخیره شده در باتری ها خیلی کم باشد و یا اینکه باتری ها کلا قطع شده باشند به صورت چشمک زن در می آید.
- آیكون مربوط به فن که بیانگر وضعیت فن های خنک کننده دستگاه UPS بوده که معمولا این آیكون در حال چرخیدن نمایش می شود که خود نشان دهنده شرایط عادی و سالم بودن فن های دستگاه می باشد. حال اگر چنانچه فن ها خراب شده و یا قطع شده باشند این آیكون به حالت چشمک زن تغییر وضعیت خواهد داد.
- آیكون نشان دهنده وجود آلام و هشدار در دستگاه که این آیكون هنگامی که بوق هشدار صوتی دستگاه خاموش شده باشد در صفحه نمایشگر روشن خواهد شد اما در حالت عادی این آیكون خاموش می باشد. دکمه های **+** و **-** را در حالت کاری استفاده از انرژی ذخیره شده در باتری ها و یا ایجاد خطا در سیستم و یا هنگام انجام تنظیمات دستگاه به وسیله نرم افزار مانیتورینگ مربوطه فشار داده و نگه دارید تا حالت Mute ON یا حالت بی صدا را برای هشدار صوتی دستگاه فعال نمایید. که در این مرحله دستگاه UPS وارد حالت بی صدا شده و آیكون مربوط به هشدار صوتی روی صفحه نمایشگر LCD روشن خواهد شد.
- آیكون مربوط به فالت یا خطا در صورت بروز خطا در سیستم روشن شده و در سایر موارد این آیكون روشن نخواهد بود.
- ❖ ناحیه نمایش تنظیمات و متغیرها
- ◆ ناحیه مربوط به نمایش تنظیمات دستگاه روی صفحه نمایشگر LCD نشان دهنده موارد قابل تنظیم در منوی تنظیمات دستگاه UPS می باشد.
- ◆ ناحیه مربوط به نمایش جستجو در رویدادها می باشد که خود نیز دارای چندین صفحه از رویدادهای ثبت شده قبلی توسط دستگاه UPS می باشد.
- در حالتی که منوی تنظیمات دستگاه این ناحیه نشان دهنده اطلاعات و پارامترهای مربوط به دستگاه UPS می باشد. دکمه های **▶** یا **◀** را فشار داده تا ولتاژ ورودی، فرکانس ورودی، ولتاژ خروجی، فرکانس خروجی، ولتاژ و ظرفیت باتری ها، تعداد باتری ها، مقدار بار متصل شده به خروجی دستگاه، حرارت قطعات داخلی دستگاه، نسخه نرم افزار دستگاه و غیره را به صورت پشت سر هم برای شما نمایش دهد.
- در حالت ایجاد فالت و خطا برای دستگاه کد خطای مربوطه را نمایش خواهد داد.
- در منوی تنظیمات دستگاه عبارت های نشان داده شده شامل مواردی مانند مقدار نرخ ولتاژ (OPU)، آدرس و شناسه فیزیکی مربوط به شناسایی دستگاه (ID)، فعال کردن حالت موازی یا پارالل (PAR)، حالت تنظیمات پیشرفته و حرفه ای (EP)، تعیین تعداد باتری های متصل شده به دستگاه (PCS)، خاموش کردن اضطراری دستگاه (EPO) و غیره می باشد.
- ❖ ناحیه مربوط به نمایش حالت های کاری دستگاه
- پس از راه اندازی دستگاه و گذشت حدود ۵ ثانیه کلا این قسمت از صفحه نمایشگر LCD به نمایش مقدار توان دستگاه UPS اختصاص می یابد که این مورد نیز قابل تنظیم می باشد.

در این قسمت از صفحه نمایشگر LCD بعد از گذشت زمان ۲۰ ثانیه از راه اندازی آن حالت کاری دستگاه UPS نمایش داده می شود که این پارامترها شامل موارد STDBY (حالت آماده به کار یا استندبای)، BYPASS (بای پس)، ONLINE (حالت استفاده از برق اصلی شهر)، BAT (حالت استفاده از انرژی ذخیره شده در باتری ها، حالت تست خودکار باتری ها)، FAULT (حالت ایجاد خطا در سیستم)، CUCF (حالت تبدیل فرکانسی) و ECO (حالت صرفه جویی اقتصادی) می باشد.

توضیحات مربوط به منوی صفحه نمایشگر LCD دستگاه

صفحه	توضیحات
	صفحه اول (اطلاعات مربوط به برق خروجی دستگاه UPS): که اطلاعات مربوط به برق خروجی دستگاه UPS را نمایش می دهد.
	صفحه دوم (رابط بای پس): که اطلاعات مربوط به برق خروجی دستگاه UPS را نمایش می دهد.
	صفحه سوم: اطلاعات مربوط به مقادیر بارهای متصل شده به خروجی دستگاه UPS را نمایش می دهد.
	صفحه چهارم: اطلاعات مربوط به دمای قطعات داخلی دستگاه UPS و همچنین نسخه نرم افزار نصب شده بر روی آن را نمایش می دهد.


<p>صفحه پنجم: اطلاعات مربوط به برق ورودی دستگاه UPS را نمایش می دهد.</p>	
<p>صفحه ششم: درصد باقیمانده از انرژی ذخیره شده در باتری ها و همچنین ولتاژ کل مجموعه باتری های متصل شده به دستگاه UPS را نمایش می دهد.</p>	
<p>صفحه هفتم: تعداد باتری های متصل شده به دستگاه UPS را نمایش می دهد.</p>	
<p>صفحه مربوط به نمایش کدهای هشدار: که کدهای مربوط به هشدارهای دستگاه UPS را نمایش می دهد(ALA مخفف کلمه Alarm می باشد) که اطلاعات مربوط به این کدهای هشدار مفصلا در فصل رفع عیب دستگاه بیان شده است.</p>	
<p>H- حرف اول کلمه History به معنای رویداد می باشد و عبارت H01 نشان دهنده اولین رویداد ثبت شده توسط دستگاه UPS و همچنین 044 نیز بیانگر کد مربوط به آن هشدار می باشد.</p> <p>StS 0 بیانگر ظاهر شدن این رویداد شده و StS 1 نیز بیانگر ناپدید شدن آن می باشد.</p> <p>عملیات جستجو در رویدادهای ثبت شده قبلی توسط دستگاه UPS فقط برای افراد مجاز قابل انجام می باشد.</p>	

✧ جستجو در رویدادهای ثبت شده قبلی

دکمه ◀ را فشار داده و نگه دارید تا وارد منوی جستجو در رویدادهای قبلی ثبت شده در دستگاه UPS شوید. در مرحله بعد دکمه های جستجوی ▶ یا ◀ را فشار دهید تا رویدادهای ایجاد شده قبلی روی صفحه نمایشگر LCD به صورت پشت سر هم و یکی پس از دیگری برای شما نمایش داده شوند و بدیهی است که پس از اتمام نمایش رویدادها دوباره نمایش آنها از اول تکرار خواهد شد. که در اینجا تعداد صفحات نشان داده شده حداکثر تعداد ۲۰ صفحه خواهد بود. (در نرم افزار مانیتورینگ دستگاه این تعداد به حدود ۶۰۰ مورد خواهد رسید).

تنظیم پارامترها

اگر چنانچه بخواهید پارامترهای مجاز مربوط به دستگاه UPS را تنظیم نمائید تنها کافی است دکمه ← را در منوی تنظیمات فشار داده و نگه دارید. که پس از آن گزینه قابل تنظیم شروع به چشمک زدن خواهد کرد.

وضعیت صفحه نمایشگر LCD	توضیح	گزینه قابل تنظیم
	<p>جریان خروجی شارژر دستگاه UPS را می توان به صورت زیر تنظیم نمود:</p> <p>دکمه های ▶ یا ◀ را فشار دهید تا پارامتر مد نظر شما انتخاب گردد و در انتها دکمه ← را فشار دهید تا انتخاب شما تایید و نهایی شود.</p> <p>برای دستگاه های مدل استاندارد دارای باتری داخلی: 1A</p> <p>برای دستگاه های دارای مدت زمان بک آپ طولانی با باتری بیرونی: 5A و 1A, 2A, 3A, 4A</p> <p>برای شارژرهای سفارشی 12A با قابلیت نصب بر روی دستگاه های 6-10KVA: 1A الی 12A</p> <p>برای شارژرهای سفارشی 10A با قابلیت نصب بر روی دستگاه های 15-20KVA: 1A الی 10A</p>	<p>تنظیمات مربوط به جریان شارژر</p>

	<p>عدد ۱ بیانگر کد شناسایی فیزیکی ID برای دستگاه شماره یک (اولین دستگاه UPS) در سیستم موازی می باشد.</p> <p>در حالت کارکرد دستگاه های UPS به صورت موازی یا پارالل این شناسه فیزیکی را می توان از بین اعداد ۱ الی ۱۹ انتخاب نمود.</p> <p>دکمه های ▶ یا ◀ را فشار دهید تا پارامتر مد نظر شما انتخاب گردد و در انتها دکمه ↵ را فشار دهید تا انتخاب شما تایید و نهایی شود.</p>	<p>تنظیمات مربوط به کد شناسایی فیزیکی دستگاه (ID) در سیستم موازی</p>
	<p>این تنظیمات می توانند از بین گزینه های زیر انتخاب شوند:</p> <p>ON: فعال شدن حالت موازی یا پارالل</p> <p>OFF: غیر فعال شدن حالت موازی یا پارالل و کارکرد هر یک از دستگاه های UPS به صورت مجزا و تکی</p> <p>دکمه های ▶ یا ◀ را فشار دهید تا پارامتر مد نظر شما انتخاب گردد و در انتها دکمه ↵ را فشار دهید تا انتخاب شما تایید و نهایی شود.</p>	<p>تنظیمات مربوط به حالت موازی یا پارالل</p>
	<p>این تنظیمات می توانند از بین گزینه های زیر انتخاب شوند:</p> <p>ON: فعال شدن تنظیمات پیشرفته و حرفه ای. که در این صورت شما قادر خواهید بود تنظیماتی از قبیل EPO، ECO، تغییر فرکانس مجاز، تغییر در تعداد باتری های متصل شده به دستگاه UPS و تنظیمات مربوط به جریان شارژر را انجام دهید.</p> <p>OFF: غیر فعال شدن تنظیمات پیشرفته و حرفه ای (که به صورت پیش فرض این گزینه غیر فعال می باشد).</p> <p>دکمه های ▶ یا ◀ را فشار دهید تا پارامتر مد نظر شما انتخاب گردد و در انتها دکمه ↵ را فشار دهید تا انتخاب شما تایید و نهایی شود.</p>	<p>تنظیمات مربوط به حالت EP</p>
	<p>در این جا ولتاژهای مجاز قابل انتخاب برای دستگاه UPS مقادیر 240Vac، 230Vac، 220Vac، 208Vac می باشد.</p> <p>دکمه های ▶ یا ◀ را فشار دهید تا پارامتر مد نظر شما انتخاب گردد و در انتها دکمه ↵ را فشار دهید تا انتخاب شما تایید و نهایی شود.</p>	<p>تنظیمات مربوط به ولتاژهای مجاز دستگاه UPS</p>

	<p>این تنظیمات می توانند از بین گزینه های زیر انتخاب شوند:</p> <p>ON: فعال</p> <p>OFF: غیر فعال</p> <p>دکمه های ▶ یا ◀ را فشار دهید تا پارامتر مد نظر شما انتخاب گردد و در انتها دکمه ◀ را فشار دهید تا انتخاب شما تایید و نهایی شود.</p>	<p>تنظیمات مربوط به حالت کاری صرفه جوئی اقتصادی ECO</p>
	<p>این تنظیمات می توانند از بین گزینه های زیر انتخاب شوند:</p> <p>ON: فعال</p> <p>OFF: غیر فعال (که به صورت پیش فرض این گزینه غیر فعال می باشد)</p> <p>دکمه های ▶ یا ◀ را فشار دهید تا پارامتر مد نظر شما انتخاب گردد و در انتها دکمه ◀ را فشار دهید تا انتخاب شما تایید و نهایی شود.</p>	<p>تنظیمات مربوط به خاموش کردن اضطراری دستگاه EPO</p>
	<p>تعداد باتری های متصل شده به دستگاه UPS به صورت های زیر قابل انتخاب می باشند:</p> <p>۱۶ عدد (192VDC)، ۱۸ عدد (216VDC) و ۲۰ عدد (240VDC)</p> <p>دکمه های ▶ یا ◀ را فشار دهید تا پارامتر مد نظر شما انتخاب گردد و در انتها دکمه ◀ را فشار دهید تا انتخاب شما تایید و نهایی شود.</p> <p>این تنظیمات پس از راه اندازی مجدد دستگاه UPS فعال می گردد.</p>	<p>تنظیمات مربوط به انتخاب تعداد باتری های متصل شده به دستگاه UPS</p>
	<p>می توان فرکانس های مجاز برای دستگاه را از بین گزینه های 50Hz و 60Hz انتخاب نمود.</p> <p>دکمه های ▶ یا ◀ را فشار دهید تا پارامتر مد نظر شما انتخاب گردد و در انتها دکمه ◀ را فشار دهید تا انتخاب شما تایید و نهایی شود.</p> <p>این تنظیمات پس از راه اندازی مجدد دستگاه UPS فعال می گردد.</p>	<p>تنظیمات مربوط به فرکانس های مجاز دستگاه UPS</p>

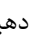
نکته: هنگامی که ولتاژ مجاز دستگاه UPS روی 200/208Vac تنظیم شده باشد مقدار ضریب توان خروجی دستگاه 0.9 می باشد. اگر چنانچه نیاز داشتید که سایر پارامترها را تغییر دهید لطفا این تنظیمات را به وسیله نرم افزار مانیتورینگ دستگاه UPS انجام دهید.

۴. کارکرد

۴.۱. حالت های کارکرد دستگاه UPS

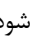
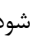
۴.۱.۱. روشن کردن دستگاه UPS در حالت کاری نرمال

- پس از اینکه از صحت اتصال برق ورودی اصلی شهر به دستگاه مطمئن شدید حال کلید فیوز مربوط به مجموعه باتری های متصل شده به دستگاه را روی حالت بسته (وصل) قرار قرار داده (این کار تنها برای دستگاه های دارای زمان بک آپ طولانی با باتری بیرونی قابل انجام می باشد) و پس از آن به ترتیب کلید فیوزهای مربوط به برق اصلی شهر و بای پس را نیز وصل نمایید که در این مرحله فن های دستگاه روشن شده و شروع به چرخیدن می نمایند. در این هنگام دستگاه UPS در حالت کاری بای پس کار خود را آغاز می کند.
- پس از اینکه چراغ LED نشانگر مربوط به اینورتر شروع به چشمک زدن نمود بای پس دستگاه کار خود را آغاز می نماید. که در این مرحله چراغ نشانگر LED مربوط به بای پس به رنگ زرد در خواهد آمد اکنون بارهای متصل شده به خروجی دستگاه UPS از طریق مسیر بای پس تغذیه می شوند.


نکته: ممکن است در برخی از موارد دستگاه UPS جوری تنظیم شده است که حتما باید به صورت دستی راه اندازی شود که در این حالت شما باید دکمه های  + را به صورت همزمان فشار دهید تا اینورتر دستگاه کار خود را آغاز نماید.

- چراغ نشانگر LED مربوط به اینورتر سبز رنگ بوده و بیانگر این است که دستگاه UPS در حالت کاری نرمال به سر می برد. اگر چنانچه برق اصلی شهر دچار مشکل شود دستگاه UPS به حالت کاری استفاده از انرژی ذخیره شده در باتری ها تغییر وضعیت خواهد داد بدون آن که در تامین برق مورد نیاز بارهای متصل شده به خروجی دستگاه وقفه ای ایجاد گردد.

۴.۱.۲. روشن کردن دستگاه UPS بدون وجود برق اصلی شهر و با استفاده از انرژی ذخیره شده در باتری ها

- ابتدا از بسته (وصل) بودن کلید فیوز مربوط به مجموعه باتری های متصل شده به دستگاه UPS اطمینان حاصل کنید (این کار تنها برای دستگاه های دارای زمان بک آپ طولانی با باتری بیرونی قابل انجام می باشد).
- دکمه  را برای یک بار فشار دهید تا دستگاه UPS روشن شود پس از آن دکمه های  + را به صورت همزمان فشار دهید تا هر دو ثانیه یکبار بوق هشدار صوتی دستگاه به صدا در آید.
- پس از گذشت زمان حدود یک دقیقه دستگاه UPS در وضعیت کاری استفاده از انرژی ذخیره شده در باتری ها آغاز به کار می نماید. حال چنانچه برق اصلی شهر دوباره وصل شده و به حالت عادی برگردد دستگاه UPS به صورت خودکار به حالت کاری نرمال تغییر وضعیت خواهد داد.

۴.۱.۳. خاموش کردن دستگاه UPS در حالت کاری نرمال

- ابتدا تجهیزات و بارهای متصل شده به خروجی دستگاه را خاموش کرده و کلید فیوز مربوط به برق خروجی دستگاه را در وضعیت باز (قطع) قرار دهید.
- دکمه های  + را به صورت همزمان فشار دهید تا دستگاه از حالت کاری نرمال به حالت کاری بای پس تغییر وضعیت دهد.

- ۳) برای دستگاه های دارای زمان بک آپ طولانی با باتری بیرونی ابتدا کلید فیوزهای مربوط به برق اصلی شهر و بای پس را در وضعیت باز(قطع) قرار داده و پس از آن کلید فیوز مربوط به مجموعه باتری های متصل شده به دستگاه را در وضعیت باز(قطع) قرار دهید تا دستگاه UPS به طور کامل خاموش شود.
- ۴) برای دستگاه های استاندارد با باتری داخلی ابتدا کلید فیوزهای مربوط به برق اصلی شهر و بعد از آن بای پس را در وضعیت باز(قطع) قرار دهید که پس از گذشت چند ثانیه دستگاه UPS به طور کامل خاموش خواهد شد.

۴.۱.۴. خاموش کردن دستگاه UPS در حالت کاری استفاده از انرژی ذخیره شده در باتری ها

- ۱) دستگاه UPS را با فشار دادن دکمه های ◀ ▶ + را به صورت همزمان به مدت بیش از یک ثانیه خاموش نمائید.
- ۲) در هنگام آغاز فرآیند خاموش شدن دستگاه UPS ابتدا دستگاه برق خروجی خود را قطع نموده و در نهایت هیچ چیزی روی صفحه نمایشگر LCD نشان داده نخواهد شد که در این مرحله در خروجی دستگاه عملاً هیچ گونه ولتاژی نخواهیم داشت.

نکته: لطفاً قبل از روشن کردن دستگاه UPS کلیه بارها و تجهیزات متصل شده به خروجی آن را خاموش نموده و پس از اینکه دستگاه روشن شده و اینورتر آن کار خود را آغاز نمود کلیه بارهای متصل شده به خروجی آن را به صورت یکی یکی روشن نمائید و دوباره پس از خاموش کردن دستگاه UPS نیز تمامی بارها را به همان صورت خاموش نمائید.

⚠️ هشدار: باس DC داخلی دستگاه UPS پس از خاموش کردن آن نیز تا چند دقیقه برق دار بوده و دارای ولتاژ بالا و خطرناکی می باشد بنابراین پس از خاموش کردن دستگاه باید حدود ده دقیقه صبر نموده و سپس اقدام به باز کردن آن نمائید و حتماً قبل از اقدام به عملیات سرویس و نگهداری دستگاه UPS ولتاژ باس DC آن را حتماً مورد بررسی قرار دهید.

۴.۲. کارکرد دستگاه به صورت موازی

۴.۲.۱. روشن کردن دستگاه های UPS در حالت موازی

در ابتدا از اتصال صحیح کابل های برق ورودی و خروجی دستگاه و همچنین کابل های مربوط به کارت های پارالل دستگاه اطمینان حاصل کرده و پس از آن طبق آنچه که در شکل های ۲-۲، ۲-۳ و ۲-۴ نشان داده شده است عمل نمائید.

- ۱) کلید فیوزهای CB1 و CB2 مربوط به خروجی دستگاه UPS را که در بیرون آن نصب شده است را در وضعیت بسته(وصل) قرار دهید.
- ۲) کلید فیوزهای مربوط به برق اصلی شهر و پس از آن بای پس مربوط به دستگاه های UPS اول و UPS دوم را پس از گذشت مدت زمان حدود دو دقیقه به ترتیب در وضعیت بسته(وصل) قرار دهید تا دستگاه های UPS در حالت کاری موازی کار خود را آغاز نمایند.
- ۳) برای دستگاه های دارای مدت زمان بک آپ طولانی با باتری بیرونی کلید فیوز مربوط به مجموعه باتری های متصل شده به آنها را در وضعیت بسته(وصل) قرار دهید.
- ۴) بارهای متصل شده به خروجی دستگاه های UPS را یکی پس از دیگری روشن کنید تا برق تغذیه مورد نیاز این بارها به وسیله سیستم موازی یا پارالل تامین گردد.

۴.۲.۲. خاموش کردن دستگاه های UPS در حالت موازی

- ۱) تمامی بارهای متصل شده به خروجی سیستم موازی را خاموش نموده و سپس دکمه های ◀ ▶ + را به صورت همزمان فشار دهید تا دستگاه های UPS به حالت کاری بای پس تغییر وضعیت دهند. کلید فیوزهای مربوط به برق خروجی را در وضعیت باز(قطع) قرار داده و پس از آن تمامی کلید فیوزهای مربوط به برق ورودی اصلی شهر و ورودی بای پس همه دستگاه های UPS را باز(قطع) نمائید.
- ۲) اگر دستگاه UPS از مدل های دارای مدت زمان بک آپ طولانی با باتری بیرونی می باشد کلید فیوز مربوط به باتری های بیرونی را نیز باز(قطع) کنید تا پس از گذشت حدود چند ثانیه دستگاه UPS به طور کامل خاموش شود.

۴.۲.۳. چگونگی نصب و اضافه کردن یک دستگاه UPS جدید به سیستم موازی

- ۱) قبل از اقدام به نصب یک دستگاه UPS جدید به سیستم موازی کاربران باید سیم های مورد نیاز برای ورودی و خروجی دستگاه جدید و همچنین کلید فیوزها برای خروجی و کابل های پارالل مربوط به آن را تهیه نمایند.
- ۲) برای هر دستگاه UPS به صورت مجزا کلید فیوزهای مربوط به ورودی و خروجی آنها را در وضعیت باز(قطع) قرار دهید و سیم های ورودی، خروجی و مجموعه باتری های دستگاه UPS جدید را متصل نمائید.
- ۳) هر یک از دستگاه های UPS را یکی یکی به وسیله کابل های پارالل به یکدیگر متصل نمائید.
- ۴) کلید فیوز های مربوط به مجموعه باتری ها، و برق ورودی همه دستگاه های UPS قرار گرفته در سیستم موازی را یکی پس از دیگری در وضعیت بسته(وصل) قرار دهید.
- ۵) هر یک از دستگاه های UPS را به صورت مجزا روشن نموده و صفحه نمایشگر LCD آن را مشاهده نمائید تا مطمئن شوید که هر یک از دستگاه ها در وضعیت کاری نرمال قرار گرفته و اینورتر آنها نیز به صورت نرمال کار خود را آغاز نموده باشد.

۴.۲.۴. چگونگی خارج کردن و حذف یک دستگاه UPS از سیستم موازی

- ۱) اگر چنانچه نیاز باشد تا یکی از دستگاه های UPS که در حالت کاری نرمال به سر می برد را از سیستم موازی حذف نمائیم دکمه های ◀ ▶ + را به صورت همزمان فشار دهید تا حذف دستگاه UPS مورد نظر از سیستم موازی عملاً صورت پذیرد که در این مرحله این دستگاه فوراً برق خروجی خود را قطع می نماید.
- ۲) کلید فیوزهای مربوط به برق ورودی، ورودی بای پس، برق خروجی، مجموعه باتری ها و حتی ورودی برق ساختمان را قطع نمائید.
- ۳) دکمه های ◀ ▶ + سایر دستگاه های UPS سیستم موازی را به صورت همزمان فشار دهید تا همه آنها با حالت کاری بای پس تغییر وضعیت دهند.
- ۴) تمامی کابل های پارالل مربوط به دستگاه های UPS که باید از سیستم موازی خارج شوند را از آنها جدا کنید.
- ۵) دکمه های ◀ ▶ + مربوط به دستگاه هایی که قرار است در سیستم موازی باقی بمانند را به طور همزمان فشار دهید تا تمامی آنها به شرایط تامین برق خروجی از طریق اینورتر تغییر وضعیت داده و به اصطلاح در حالت کاری نرمال قرار بگیرند.

۵. درگاه های ارتباطی

دستگاه UPS دارای چندین درگاه ارتباطی شامل RS232, EPO, کارت SNMP, USB, درای کنتاکت و RS485 می باشد.

نکته: تنها می توان در یک زمان یکی از کارت های SNMP, درای کنتاکت و RS485 را نصب و از آن استفاده نمود و همچنین از طرف دیگر تنها یکی از کارت های RS232 و USB نیز می توانند قابل دسترس باشند.

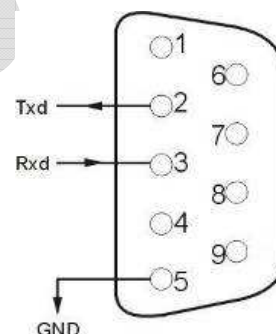
دستگاه UPS و تجهیزات مانیتورینگ(کامپیوتر) را به وسیله درگاه RS232(که به طور پیش فرض روی دستگاه نصب می باشد) و یا درگاه USB استاندارد (که نصب بودن آن بسته به سفارش و نیاز کاربران می باشد) به یکدیگر متصل کرده تا به وسیله این کار توانسته باشید یک واحد ارتباطی کامل را ساخته باشید.

- یک سر کابل RS232 (یا USB) را به درگاه سریال(یا درگاه USB) کامپیوتر متصل کنید.
- سر دیگر کابل RS232 (یا USB) را نیز به درگاه سریال(یا درگاه USB) دستگاه UPS متصل کنید.

۵.۱. درگاه های ارتباطی RS232 و USB

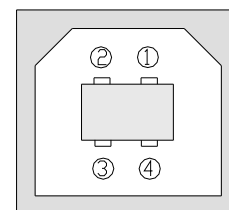
❖ درگاه RS232

پایه	1	2	3	4	5
کاربرد	خالی	ارسال	دریافت	خالی	زمین
پایه	6	7	8	9	
کاربرد	خالی	خالی	خالی	خالی	



❖ درگاه USB(در صورت نیاز و سفارش مشتری)

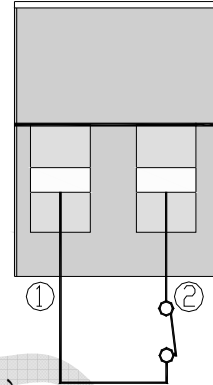
پایه	1	2	3	4
کاربرد	تغذیه برق + 5 V	Data+	Data -	زمین



۵.۲. درگاه EPO

امکان خاموش کردن فوری دستگاه در مواقع اضطراری برای آن یک مزیت به حساب می آید. بنابراین این درگاه برای خاموش کردن فوری تجهیزات و بارهای متصل شده به خروجی دستگاه UPS آن هم از راه دور در نظر گرفته شده است که محل قرارگیری این درگاه روی پنل پشتی دستگاه بوده و ترمینال مربوط به آن سبز رنگ می باشد. محل قرار گرفتن این ترمینال قبلا در شکل ۲-۱ نشان داده شده است. در شرایط عادی این ترمینال باز بوده و اگر چنانچه مدار آن بسته شود تابع EPO فعال شده و دستگاه UPS فوراً خاموش خواهد شد.

نکته: در دستگاه های UPS تابع EPO به صورت پیش فرض در تنظیمات آن غیر فعال شده است و اگر چنانچه خواسته باشید از این مکان در آینده استفاده کنید حتما باید آن را به وسیله تنظیمات موجود در نرم افزار مانیتورینگ دستگاه فعال نمائید.



در حالت عادی پایه های شماره ۱ و ۲ باز بوده و اتصال ندارند اما در صورت نیاز جهت به کار گیری EPO و خاموش کردن دستگاه UPS به صورت فوری باید پایه های ۱ و ۲ را به یکدیگر متصل نمود.

۵.۳. کارت های هوشمند (در صورت نیاز و سفارش مشتری)

دستگاه UPS دارای یک جایگاه جهت نصب کارت های هوشمند می باشد که این کارت می تواند از بین کارت SNMP، کارت درای کنتاکت و کارت RS484 انتخاب گردد.

این کارت های هوشمند در محل مورد نظر روی پنل پشتی دستگاه نصب می گردد. و نیازی هم نیست که در هنگام نصب این کارت ها دستگاه UPS را خاموش نمائیم. دستورالعمل های بیان شده در زیر را جهت نصب این کارت ها دنبال نمائید.

38

- ❖ درپوش محل قرار گیری کارت هوشمند را باز کنید.
- ❖ کارت هوشمند مد نظر خود را در محل مربوطه قرار داده و نصب نمائید.
- ❖ پیچ های مربوط به بستن و ثابت کردن کارت هوشمند در جای خود را ببندید.
- ❖ کارت SNMP (اختیاری و در صورت نیاز و سفارش مشتری)

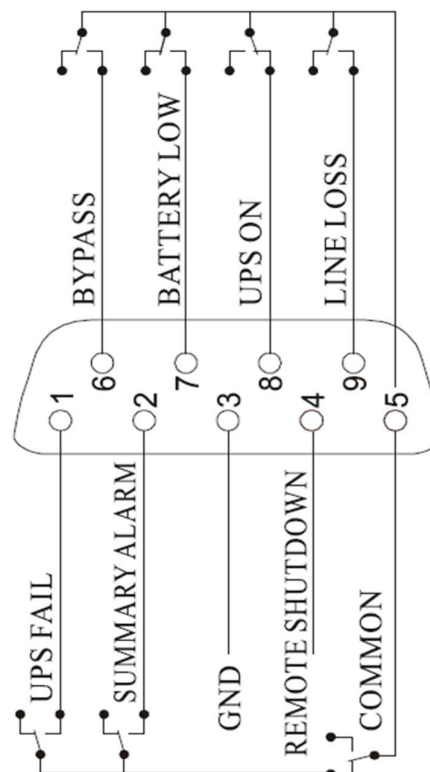
کارت های SNMP برای مانیتور کردن دستگاه UPS از طریق پروتکل TCP/IP مورد استفاده قرار می گیرند که کاربران به وسیله آن می توانند مواردی شامل وضعیت کاری دستگاه UPS، ولتاژهای ورودی و خروجی و جریان های ورودی و خروجی آن را از راه دور و از طریق اینترنت بررسی نمایند.

لطفا برای آگاهی از جزئیات بیشتر دفترچه راهنمای مربوط به کارت SNMP را مطالعه نمائید.

- ❖ کارت درای کنتاکت (اختیاری و در صورت نیاز و سفارش مشتری)

کارت درای کنتاکت را در محل قرار گیری خود گذاشته و نصب کنید تا بدینوسیله قادر باشید دستگاه UPS را مانیتور و مدیریت نمائید.

پایه	تعریف
پایه ۱	بسته: وجود خطا در سیستم
پایه ۲	بسته: هشدار صوتی (وجود خطا در سیستم)
پایه ۳	زمین
پایه ۴	خاموش کردن دستگاه از راه دور
پایه ۵	مشترک
پایه ۶	بسته: وضعیت کاری بای پس
پایه ۷	بسته: ولتاژ پایین باتری ها
پایه ۸	بسته: وضعیت کاری نرمال باز: وضعیت کاری بای پس
پایه ۹	بسته: برق ورودی اصلی خاموش



❖ کارت RS485 (اختیاری و در صورت نیاز و سفارش مشتری)

کارت RS485 یک امکان اختیاری است که در صورت نیاز مشتریان و کاربران به مانیتور کردن دستگاه UPS و ارتباط با آن به صورت مداوم مورد استفاده قرار می گیرد.

در شکل زیر نمونه از کارت RS485، درای کنتاکت و SNMP نصب شده در محل قرار گیری کارت های هوشمند دستگاه را مشاهده می نمائید. که کانکتورهای A و B نشان داده شده در شکل سمت راست مربوط به کارت RS485 به ترتیب خروجی مثبت و منفی آن می باشند.



۶. عملیات سرویس و نگهداری

این فصل شامل توضیحاتی در مورد سرویس و نگهداری باتری ها، دسترسی و نحوه تعویض آنها و همچنین نحوه بررسی وضعیت کاری و عملکرد دستگاه UPS می باشد.

۶.۱. عملیات سرویس و نگهداری باتری ها

این سری از دستگاه های UPS دارای حداقل نیاز به سرویس و نگهداری می باشند. باتری های استفاده شده برای مدل های استاندارد دارای باتری داخلی از نوع مخصوص UPS بوده و سیلد اسید می باشند و به همین خاطر نیازی به سرویس و نگهداری ندارند. هنگامی که برق اصلی شهر متصل می شود چه دستگاه UPS خاموش باشد و چه نباشد دستگاه شروع به شارژ کردن باتری ها می نماید در ضمن اینکه امکانات حفاظتی در مقابل شارژ و یا دشارژ اضافه باتری ها نیز فعال می باشد.

۱) اگر چنانچه از دستگاه UPS برای مدت زمان طولانی استفاده نمی کنید باتری های آن را باید هر چهار الی شش ماه یک بار شارژ نمائید.

۲) در محل هایی که دارای آب و هوای گرم می باشد باتری های دستگاه باید هر دو ماه یک بار شارژ و دشارژ شوند. که مدت زمان استاندارد لازم برای شارژ باتری ها باید حداقل ۱۲ ساعت به طول انجامد.

۳) در شرایط عادی عمر مفید باتری ها سه الی پنج سال می باشد در صورتی که باتری ها در شرایط بدی به سر ببرند ممکن است زودتر از این زمان خراب شده و نیاز به تعویض داشته باشند.

۴) عملیات تعویض باتری ها فقط باید توسط افراد ماهر و آموزش دیده انجام شود.

۵) تعویض باتری ها فقط باید با همان تعداد و نوع قبلی از باتری ها انجام شود و در این میان نباید تغییری در تعداد و نوع آنها صورت گیرد.

۶) هرگز باتری ها را به صورت تکی و جداگانه تعویض ننمائید بلکه باید همه باتری ها در یک زمان و با هم به طور یک جا تعویض گردند. دستورالعمل های مربوط به تعویض باتری ها را که توسط شرکت سازنده آنها در اختیار شما قرار گرفته است را دنبال کنید.

۶.۲. نصب باتری ها

۱) قبل از اقدام به نصب باتری ها جواهرات، ساعت و سایر وسایل فلزی را از دست خود بیرون آورده و از خود دور کنید.

۲) حتما دستکش و کفش عایق پوشیده و از ابزاری استفاده نمائید که قبلا دسته آنها به خوبی عایق شده باشند.

۳) در صورت نیاز به تعویض هرگونه کابل رابط و یا اتصال، تجهیزات مورد نیاز خود را حتما از واحد خدمات پس از فروش شرکت سازنده دستگاه تهیه نمائید و یا جهت تهیه این تجهیزات با آنها مشورت کنید. تا از خطر ایجاد جرقه، گرمای بیش از حد و آتش سوزی ناشی از ضعیف بودن و کم بودن توان کابل ها جلوگیری به عمل آید.

۴) هرگز باتری ها و یا جعبه آنها را در آتش نیندازید زیرا این کار ممکن است باعث انفجار آنها شود.

۵) هرگز درب باتری ها را باز نکرده و یا بدنه آنها را نشکنید زیرا الکترولیت درون آن بسیار سمی بوده و برای پوست و چشم انسان به شدت مضر است.

۶) هرگز قطب های مثبت و منفی باتری ها را با هم اتصال کوتاه نکنید زیرا انجام این کار نتیجه ای جز آتش سوزی و برق گرفتگی در پی نخواهد داشت.

- (۷) لطفا قبل از دست زدن به باتری ها مطمئن شوید که برق دار نباشند زیرا مدار باتری ها از مدار برق ورودی دستگاه UPS جدا نبوده و ممکن است ولتاژ بالای خطرناکی بین قطب های باتری ها و ترمینال ارت پک باتری وجود داشته باشد.
- (۸) حتی اگر کلید فیوز مربوط به برق ورودی دستگاه UPS در وضعیت باز (قطع) باشد اما اجزاء داخلی دستگاه هنوز به باتری ها متصل بوده و بنابراین قبل از هرگونه اقدامی جهت عملیات سرویس و نگهداری و یا تعمیر آن بهتر است که کلید فیوز مربوط به مجموعه باتری ها را نیز در وضعیت باز (قطع) قرار دهید و با این کار پک باتری ها را نیز خاموش نمائید. برای اطمینان بیشتر می توانید کلاسیم رابط بین مجموعه باتری ها و دستگاه را جدا کنید.
- (۹) مجموعه باتری ها دارای ولتاژ و جریان خطرناک و بالایی می باشند برای همین باید عملیات سرویس و نگهداری آنها همانند عملیات تعویض آنها توسط افراد ماهر آموزش دیده شرکت که از نحوه کار با باتری ها اطلاعات کافی دارند انجام گیرد.

۶.۳. دستورالعمل تعویض باتری ها

- (۱) دکمه های ◀ ▶ + را به صورت همزمان فشار دهید تا دستگاه از حالت کاری نرمال به حالت کاری بای پس تغییر وضعیت دهد.
- (۲) کلید فیوز مربوط به بای پس دستی را فعال نمائید (وصل کنید).
- (۳) درب های دو طرف دستگاه UPS را باز کنید.
- (۴) سیم های مربوط به باتری ها را یکی پس از دیگری جدا کرده و بیرون بیاورید.
- (۵) تسمه های فلزی که از آنها برای محکم کردن و ثابت نگه داشتن باتری ها در جای خود استفاده شده است را باز کنید.
- (۶) باتری ها را یکی پس از دیگری تعویض نمائید.
- (۷) با پیچ های مربوطه دوباره تسمه های فلزی نگهدارنده را در جای خود ببندید.
- (۸) سیم های رابط باتری ها را دوباره وصل کرده و به هنگام بستن و متصل کردن آخرین سیم رابط باتری مراقب باشید تا دچار برق گرفتگی نشوید.

۶.۴. موارد احتیاط

- اگرچه دستگاه UPS با رعایت تمام موارد ایمنی برای افراد طراحی و ساخته شده است اما استفاده نادرست از آن می تواند منجر به برق گرفتگی و یا بروز آتش سوزی شود. برای اطمینان از ایمنی و سلامت خود حتما موارد زیر را رعایت نمائید.
- (۱) حتما قبل از اقدام به تمیز کردن دستگاه UPS آن را به طور کامل خاموش نمائید.
- (۲) به وسیله یک پارچه تمیز و خشک دستگاه را تمیز کرده و هرگز برای این کار از مواد شوینده مایع و اسپری ها استفاده نکنید.
- (۳) هرگز هیچ گونه شی خارجی را در منافذ و سوراخ های تهویه هوایی روی بدنه دستگاه فرو نکرده و یا آنها را مسدود نکنید.

۶.۵. بررسی دوره ای وضعیت دستگاه UPS

توصیه می شود که دستگاه UPS را هر شش ماه یک بار بررسی نمائید.

- ۱) ایرادها و خطاهای بوجود آمده در سیستم دستگاه UPS: بررسی شود که آیا چراغ های نشانگر LED روی پنل دستگاه در وضعیت عادی خود هستند؟ آیا هیچ هشدار صوتی فعال می باشد؟
- ۲) بررسی صحت کارکرد دستگاه UPS در وضعیت کاری بای پس: در حالت عادی دستگاه UPS در وضعیت کاری نرمال به سر می برد حال اگر چنانچه مشاهده کردید که دستگاه در حالت کاری بای پس مشغول به کار می باشد مواردی مانند وجود بار اضافه در خروجی، بروز خطای داخلی در سیستم دستگاه و غیره را بررسی نمایید.
- ۳) پر یا خالی بودن باتری ها را بررسی نمایید: زمانی که برق اصلی شهر در شرایط نرمالی به سر می برند باتری ها نباید خالی شوند و اگر چنانچه دستگاه در حالت کاری استفاده از انرژی ذخیره شده در باتری ها مشغول به کار است صحت برق ورودی شهر را بررسی نمایید. و سالم بودن باتری ها را نیز به وسیله تست خودکار دستگاه و همچنین تست به صورت دستی امتحان کنید.

۷. رفع عیب

در این فصل در مورد بررسی هشدارها و خطاهای بوجود آمده در دستگاه UPS و همچنین نحوه برطرف کردن آنها توضیح داده می شود.

این فصل همچنین بیان کننده علائم و نشانه های مختلفی است که ممکن است در صورت ایجاد مشکلی برای دستگاه UPS بروز کند. و به کاربران کمک می کند تا در صورت بروز خطا و ایجاد مشکل در سیستم جهت رفع آن اقدام نمایند. از اطلاعات زیر جهت تعیین اینکه آیا عوامل خارجی در ایجاد این مشکل دخیل بوده اند یا خیر و همچنین چگونگی اصلاح آنها استفاده می شود.

اگر چنانچه دستگاه UPS هشدار را اعلام نمود و یا هشدار صوتی آن به صدا درآمد جهت دیدن کد هشدار مربوطه از منوی کدهای هشدار روی صفحه نمایشگر LCD دکمه ▶ را فشار دهید. همچنین برای پاک کردن هشدار نشان داده شده می توانید دکمه ▶ را فشار داده و نگه دارید تا آن هشدار به صورت دستی پاک شود. حال اگر چنانچه هشدار مذکور پاک نشد و همچنان به قوت خودش باقی بود لطفا مشکل را با توجه به مطالب مندرج در جدول شماره ۱-۷ بررسی و رفع نمایید.

صفحه نمایشگر LCD کدهای خطای ایجاد شده را به شکل زیر نمایش می دهد.



شکل ۱-۷: نحوه نمایش کد مربوط به خطای سیستم

کد خطا	دلیل ایجاد آن	راه حل
۳۵-۳۹	اینورتر کار نمی کند	/
۴۰-۴۴	گرمای بیش از حد	<p>هیئت سینک مربوط به رکتیفایر دستگاه بیش از حد گرم شده است و یا سنسور آن به خوبی وصل نشده است.</p> <p>فن های دستگاه را بررسی کنید تا ببینید که آیا به درستی کار می کنند یا خیر.</p> <p>بررسی کنید که منافذ مربوط به تهویه هوای روی بدنه دستگاه مسدود نشده باشند.</p> <p>بررسی کنید که سنسورهای دمای دستگاه سالم بوده و به درستی وصل شده باشند.</p> <p>بررسی کنید که محیط محل نصب و محیط کاری دستگاه گرم تر از حد مجاز سیستم نباشد.</p>
۴۵-۴۹	اتصال کوتاه در خروجی دستگاه	<p>بارها غیر نرمال بوده و یا فیوز برق خروجی دستگاه اتصال کوتاه شده است.</p> <p>بررسی کنید که اگر بارهای متصل شده به خروجی دستگاه سالم نیستند آنها را خاموش کنید.</p> <p>بررسی کنید که کلید فیوز مربوط به خروجی دستگاه سالم باشد.</p> <p>اگر چنانچه بار دارای ایراد را از خروجی دستگاه جدا کردید پس از آن به صورت دستی خطای ایجاد شده در سیستم را پاک کرده و مجدداً دستگاه UPS را راه اندازی نمایید.</p>
۵۰-۵۴	بار اضافه در خروجی	<p>اینورتر دارای بار اضافه در خروجی می باشد لطفاً تعدادی از بارها و مصرف کننده های غیر ضروری وصل شده به خروجی دستگاه را جدا کرده و یا در غیر این صورت دستگاه از حالت کاری نرمال به حالت کاری بای پس ببرد.</p> <p>اگر چنانچه دستگاه در حالت کاری بای پس نیز باز هم دچار بار اضافه در خروجی خود بود مجدداً بارها را بررسی کرده و بارهای غیر ضروری را از دستگاه جدا کنید تا مجموع مقدار بارهای متصل شده به دستگاه تا زیر ۹۵ درصد توان نامی آن کاهش یابد.</p>
۵۵-۵۹	خطای توان منفی	لطفاً با مرکز خدمات پس از فروش شرکت سازنده دستگاه تماس بگیرید.
۸۵-۸۹	اتصال کوتاه باس	لطفاً با مرکز خدمات پس از فروش شرکت سازنده دستگاه تماس بگیرید.

ولتاژ اینورتر نرمال نبوده و یا IGBT اینورتر سوخته است. لطفا به صورت دستی خطای ایجاد شده را پاک کرده و اگر خطا برطرف نشد با مرکز خدمات پس از فروش شرکت سازنده دستگاه تماس بگیرید.	اشکال در اینورتر	۱۲۰-۱۲۴
رله اینورتر صدمه دیده است بنابراین لطفا با مرکز خدمات پس از فروش شرکت سازنده دستگاه تماس بگیرید.	رله اینورتر خراب است	۱۳۰-۱۳۴
ولتاژ اضافه در باس DC، ولتاژ پائین، اتصال کوتاه در IGBT و یا سوختن آن لطفا به صورت دستی خطای ایجاد شده را پاک کرده و اگر خطا برطرف نشد با مرکز خدمات پس از فروش شرکت سازنده دستگاه تماس بگیرید.	اشکال در رکتیفایر	۱۳۵-۱۳۹
یکی یا چند عدد از فن های دستگاه خراب شده و یا گیر کرده است. بررسی کنید که آیا همه فن ها سالم بوده و کار می کنند یا خیر. بررسی کنید که هیچ کدام از فن ها گیر نکرده باشند.	اشکال در فن ها	۱۴۵-۱۴۹
بررسی کنید که آیا اتصال کانکتور مربوط به EPO درست است یا خیر. بررسی کنید که آیا EPO به صورت دستی فعال شده است یا خیر.	EPO	۱۵۰-۱۵۴
لطفا با مرکز خدمات پس از فروش شرکت سازنده دستگاه تماس بگیرید.	SPS از کار افتاده و غیر فعال است	۱۵۵-۱۵۹

نکته: اگر چنانچه روی صفحه نمایشگر LCD کدهای دیگری به غیر از کدهای مذکور مشاهده نمودید لطفا با مرکز خدمات پس از فروش شرکت سازنده دستگاه تماس بگیرید. لطفا پس از بررسی و رفع ایراد دستگاه کد خطای نشان داده شده را به صورت دستی پاک نموده و دستگاه UPS را مجددا راه اندازی کنید.

صفحه نمایشگر LCD کدهای هشدار ایجاد شده را به شکل زیر نمایش می دهد(ALA مخفف کلمه Alarm به معنی هشدار می باشد).



شکل ۲-۷: نحوه نمایش کد مربوط به هشدار سیستم

کد هشدار	دلیل ایجاد آن	راه حل
۲۰۰	اشکال در اتصال کابل های پارالل	بررسی کنید که تمامی کابل های پارالل در سیستم موازی به درستی متصل شده باشند.
۲۰۲	اتصال معکوس باتری ها	بررسی کنید که کابل ارتباطی باتری ها به درستی متصل شده باشد و همچنین صحت پلاریته کابل ارتباطی باتری ها به دستگاه رعایت شده باشد.
۲۰۳	بار اضافه	بارها و تجهیزات اضافه و غیر ضروری را از خروجی دستگاه جدا کرده و مقدار این بارها را کاهش دهید.
۲۰۴	قطع شدن باتری ها	بررسی کنید که آیا سیم رابط باتری ها به دستگاه به درستی وصل شده است یا خیر. بررسی کنید که فیوز باتری ها سالم بوده و صدمه ندیده باشد. بررسی کنید که باتری ها سالم باشند.
۲۰۵	جریان اضافه در ورودی	بررسی کنید که رکتیفایر و IGBT سالم بوده و نسوخته باشند و همچنین باس DC اتصال کوتاه نشده و یا درایور IGBT سالم باشند. ولتاژ ورودی را بررسی کنید تا با ولتاژ نشان داده شده یکی باشد.
۲۰۶	شارژ اضافه باتری ها	کلید فیوز مربوط به باتری ها را در وضعیت باز(قطع) قرار دهید و بارها و تجهیزات متصل شده به خروجی دستگاه را قطع کرده و دستگاه UPS را خاموش نمایید. حالا شارژر دستگاه UPS را تعویض کنید.
۲۰۸	اشکال در شارژر	بررسی کنید که شارژر دستگاه سالم بوده و یا قطع نشده باشد. لطفا با مرکز خدمات پس از فروش شرکت سازنده دستگاه تماس بگیرید.
۲۰۹	خطای مربوط به EEPROM	هشدار به وجود آمده را به وسیله پنل نمایشگر LCD و یا با استفاده از نرم افزار رفع اشکال پاک کرده و دستگاه UPS را خاموش کرده و یک بار دیگر مجددا راه اندازی کنید.
۲۱۰	جریان اضافه در ورودی بیش از مدت مجاز	ولتاژ ورودی را بررسی کنید که نرمال باشد.

۲۱۱	پائین بودن ولتاژ باتری ها	بارها و تجهیزات غیر ضروری را از خروجی دستگاه جدا کرده و باتری ها را در اسرع وقت شارژ کنید.
۲۱۴	از دست رفتن سیگنال سنکرون	بررسی کنید که کابل های پارالل به درستی وصل شده باشند و همچنین آیا برد های پارالل سالم هستند یا خیر.
۲۱۵	بروز اشکال در سیستم CAN	بررسی کنید که کابل های پارالل به درستی وصل شده باشند و همچنین آیا برد های پارالل سالم هستند یا خیر.
۲۱۷	اشکال در بای پس	بررسی کنید که آیا ولتاژ بای پس نرمال است یا خیر.
۲۲۰	سنکرونیزه بالا	ولتاژ و یا فرکانس بای پس در محدوده مجاز خود بوده اما به هنگام تغییر وضعیت دستگاه از حالت بای پس به اینورتر و بالعکس به صورت دستی این کار به درستی انجام نشده و وقفه ایجاد می گردد.
۲۲۱	دفعات زیاد تغییر وضعیت کاری دستگاه	حالت کاری برق شهر و باتری یا اینورتر و بای پس بارها تغییر وضعیت داده به طوری که ممکن است بیش از ۵ مرتبه در هر ساعت تغییر وضعیت دهند.
۲۲۲	خالی شدن باتری ها تا انتها	باتری ها را در اولین فرصت ممکن شارژ کنید.
۲۲۳	پایان عملیات تست باتری ها	/
۲۲۴	عدم آغاز به کار دستگاه UPS	بررسی کنید که آیا ولتاژ و فرکانس برق ورودی نرمال است یا خیر.
۲۲۵	خطا در تست باتری ها	/
۲۲۶	نامتقارن بودن جریان فازها در سیستم موازی	بررسی کنید که کابل های پارالل به درستی وصل شده باشند و همچنین آیا برد های پارالل سالم هستند یا خیر.
۲۲۸	پایان عملیات سرویس و نگهداری باتری ها	/
۲۲۹	خطا در عملیات سرویس و نگهداری باتری ها	/

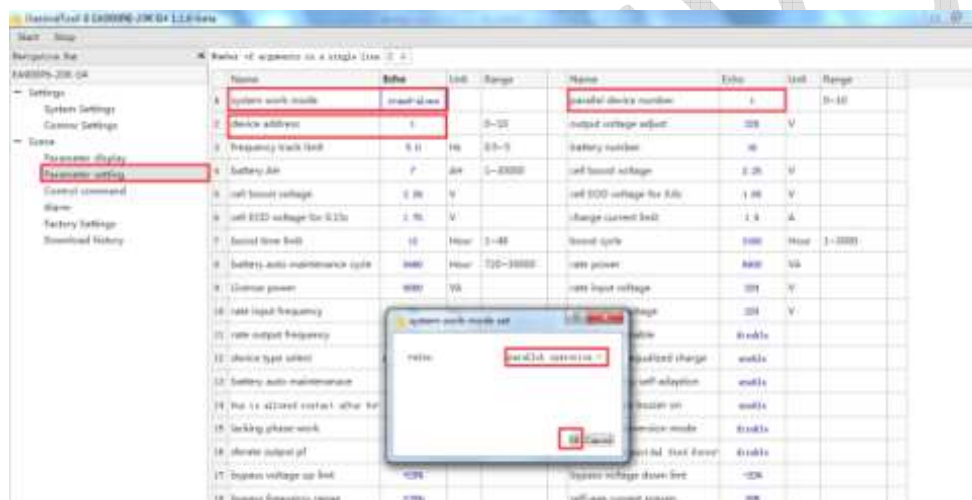
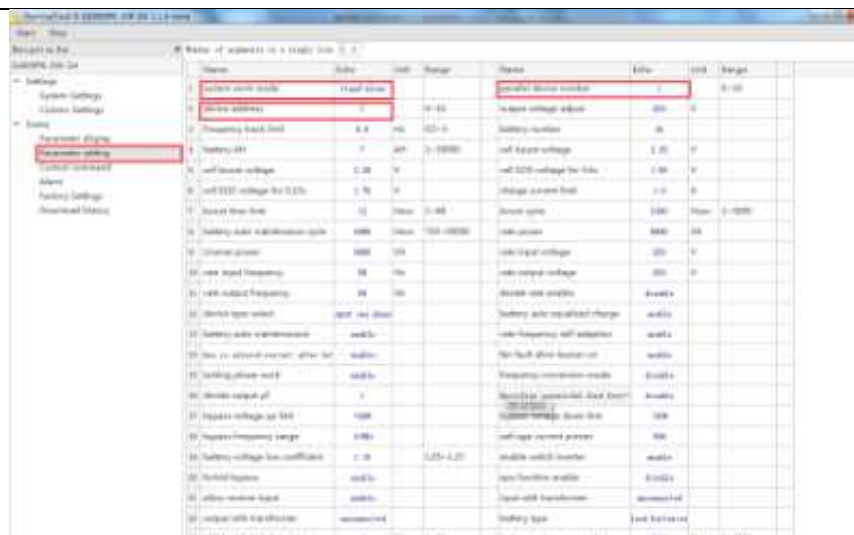
	نامتقارن بودن جریان فازها در ورودی	۲۳۰
تعداد تغییر وضعیت بین حالت های استفاده از برق اصلی شهر و استفاده از انرژی ذخیره شده در باتری ها بیشتر از ۵ مرتبه در هر ساعت می باشد و همچنین ولتاژ مدار باس پایین است.	تعداد بالای تغییرات وضعیت	۲۳۳
<p>برق اصلی ورودی شهر نرمال نیست.</p> <p>بررسی کنید که برق اصلی ورودی دستگاه نرمال باشد.</p> <p>بررسی کنید که آیا ولتاژ و فرکانس برق ورودی شهر در محدوده مجاز برای کارکرد دستگاه می باشد و یا خیر.</p> <p>بررسی کنید که فیوزهای برق ورودی دستگاه UPS و همچنین فیوز برق اصلی ساختمان وصل بوده و سالم باشند.</p> <p>صحت توالی فازهای برق ورودی را یک بار دیگر بررسی نمایید.</p> <p>لطفا برق ورودی اصلی دستگاه را دوباره احیا کنید در غیر این صورت برق خروجی دستگاه قطع می گردد(هنگامی که باتری ها تا آخرین حد پائین مجاز خود EOD خالی شده باشند).</p>	برق اصلی شهر نرمال نیست	۲۳۴
<p>بررسی کنید که آیا برق ورودی بای پس نرمال است یا خیر.</p> <p>بررسی کنید که فیوز برق ورودی بای پس سالم باشد.</p> <p>لطفا برق ورودی بای پس دستگاه را دوباره احیا کنید در غیر این صورت ممکن است بارهای متصل شده به خروجی دستگاه زمانی که برق سیستم مشکل دارد محافظت و پشتیبانی نشوند.</p>	سیستم بای پس دستگاه نرمال نیست	۲۳۵
	نرمال نبودن ولتاژ باتری ها(رزرو)	۲۳۸
بای پس دستی فعال می باشد که در این حالت دستگاه UPS به حالت بای پس تغییر وضعیت داده و از بازگشت به حالت اینورتر ممانعت می نماید.	فعال بودن بای پس دستی	۲۴۱

ضمیمه A: تنظیمات مربوط به پارالل

- دستگاه UPS1# را به وسیله کابل RS232 به کامپیوتر متصل نمائید. پس از آن به وسیله نرم افزار مانیتورینگ iService tool به دستگاه UPS متصل شوید و گزینه EA900P6-20K G4 را انتخاب کنید.



- وارد منوی تنظیمات Setting شده گزینه Device Address را روی عدد ۱ و Baud Rate را روی عدد ۹۶۰۰ تنظیم نمائید. از منوی سمت راست مربوط به تنظیمات ارتباطی Communication Setting پورت سریال را انتخاب کرده و روی دکمه OK کلیک کنید تا به دستگاه UPS متصل شوید.
- وارد منوی Scene شده و از قسمت System work mode گزینه Parallel operation را انتخاب نمائید. حال در منوی Parameter setting مقادیر مربوط به Parallel device number را روی عدد ۲ و Parallel device address را روی عدد ۱ تنظیم کرده و در انتها روی دکمه OK کلیک کنید تا تنظیمات شما تأیید گردند. اگر چنانچه سه دستگاه UPS قرار است در سیستم موازی با هم پارالل شوند تنها کافی است عدد مربوط به Parallel device number را روی عدد ۳ تنظیم کنید.



۴. دستگاه UPS#2 را متصل کرده و از منوی System work mode گزینه Parallel operation را انتخاب نمایید. حال در منوی Parameter setting مقادیر مربوط به Parallel device number را روی عدد ۲ و Parallel device address را روی عدد ۲ تنظیم کرده و در انتها روی دکمه OK کلیک کنید تا تنظیمات شما تأیید گردند. اگر چنانچه سه دستگاه UPS قرار است در سیستم موازی با هم پارالل شوند تنها کافی است عدد مربوط به Parallel device number را روی عدد ۳ تنظیم کنید.

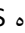


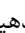


نکته:




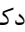


اگر چنانچه در این جا گزینه Parallel device number را روی عدد ۲ تنظیم کنید این امر باعث می گردد که عملیات انتقال داده های مربوط به پارالل دچار مشکل شوند. لطفا دوباره Parallel device address را در منوی Communication setting روی عدد ۲ تنظیم کنید تا مجدداً دستگاه UPS متصل گردد.

۵. دستگاه UPS#3 را متصل کرده و از منوی System work mode گزینه Parallel operation را انتخاب نمایید. حال در منوی Parameter setting مقادیر مربوط به Parallel device number را روی عدد ۳ و Parallel

device address را نیز روی عدد ۳ تنظیم کرده و در انتها روی دکمه OK کلیک کنید تا تنظیمات شما تأیید گردند.

همچنین شما می توانید Parallel mode و Parallel ID را به وسیله صفحه نمایشگر LCD خود دستگاه نیز تنظیم نمایید.

۱. دستگاه UPS1# را روشن کرده و دکمه  را فشار داده و نگه دارید تا وارد منوی تنظیمات دستگاه UPS شوید. دکمه  یا  را فشار دهید تا گزینه PAR و پس از آن ID انتخاب شوند. حال گزینه Parallel mode را روی حالت ON تنظیم نموده و سپس گزینه Parallel ID را روی گزینه ۱ تنظیم کنید. برای این کار کافی است دکمه  یا  را فشار دهید تا عبارت مورد نظر انتخاب گردد و در نهایت دکمه  را فشار دهید تا انتخاب شما نهایی شود.

۲. دستگاه UPS2# را روشن کرده و دکمه  را فشار داده و نگه دارید تا وارد منوی تنظیمات دستگاه UPS شوید. دکمه  یا  را فشار دهید تا گزینه PAR و پس از آن ID انتخاب شوند. حال گزینه Parallel mode را روی حالت ON تنظیم نموده و سپس گزینه Parallel ID را روی گزینه ۲ تنظیم کنید. برای این کار کافی است دکمه  یا  را فشار دهید تا عبارت مورد نظر انتخاب گردد و در نهایت دکمه  را فشار دهید تا انتخاب شما نهایی شود.



ضمیمه B: مدت زمان برق دهی باتری ها

یک های باتری استاندارد دارای تعداد ۱۶ عدد باتری ۱۲ ولتی ۹ آمپر ساعت می باشند. لطفا جهت مطالعه جزئیات بیشتر در مورد ارتباط میان یک باتری ها با مدت زمان برق دهی آن به جدول زیر مراجعه نمایید.

مدت زمان برق دهی (دقیقه)										توان دستگاه UPS	تعداد یک باتری
10KW	9KW	8KW	7KW	6KW	5KW	4KW	3KW	2KW	1KW		
/	/	/	/	/	6	10	16	25	60	6k	1
/	/	/	/	/	6	10	16	25	60	10k	
/	/	/	/	16	20	24	30	60	180	6k	2
7	8	10	13	16	20	24	30	60	180	10k	
/	/	/	/	23	28	40	60	120	240	6k	3
15	16	18	20	23	28	40	60	120	240	10k	
/	/	/	/	30	42	60	110	180	360	6k	4
20	21	23	26	30	42	60	110	180	360	10k	
/	/	/	/	46	60	90	150	210	480	6k	5
22	25	28	37	46	60	90	150	210	480	10k	

نکته:

مدت زمان برق دهی باتری ها به عوامل دیگری مانند برند باتری ها، دمای محیط کارکرد آنها، عمر باتری ها و غیره نیز بستگی دارد. لازم به توضیح است که جدول فوق بر اساس شرایط ایده آل محاسبه و تنظیم گردیده است.

نکته:

تنظیم جریان شارژر باید با توجه به ظرفیت باتری ها انجام گیرد. جریان خروجی شارژر نباید بیشتر از مقدار 0.2C انتخاب شود که معمولا مقدار این جریان را 0.1C در نظر می گیرند زیرا جریان شارژ زیاد می تواند به باتری ها آسیب رسانیده و عمر مفید آنها را کاهش دهد.

اطلاعات مربوط به بازیافت طبق استاندارد WEEE

این محصولات دارای علامت سطل زباله چرخ دار می باشند که این علامت بیانگر این است که پس از به پایان رسیدن عمر مفید دستگاه UPS می توان آن را بازیافت نمود. که برای این امر شما به هنگام دور انداختن دستگاه آن را باید به صورت جداگانه در محل های مخصوص خود دور انداخته و در گروه سایر زباله های معمولی قرار ندهید.

شکل زیر نماد سطل زباله چرخ دار را نشان داده که بیانگر مجموعه ای جداگانه برای جمع آوری زباله ها و تجهیزات الکترونیکی فرسوده (EEE) می باشد.

نوار افقی قرار گرفته در زیر این سطل چرخدار نشان می دهد که این تجهیزات پس از اجباری شدن استانداردهای مربوط به سال ۲۰۰۵ تولید شده اند.



قطعات اصلی دستگاه در طبیعت قابل بازیافت و استفاده مجدد می باشند به شرط اینکه برای این کار ابتدا اجزاء و قطعات دستگاه باز شده و از هم تفکیک گردند.

برای کسب اطلاعات بیشتر درباره جنبه های زیست محیطی مربوطه با نزدیک ترین نمایندگی شرکت سازنده دستگاه در محل زندگی خود تماس بگیرید و تا پایان عمر سعی کنید به قوانین و مقررات زیست محیطی بین المللی و کشور خود پایبند باشید.

با تشکر و تقدیم احترام

عباس افلاکی

واحد تحقیق و توسعه